

**КОТЛЫ ВОДОГРЕЙНЫЕ СТАЛЬНЫЕ
КОМБИНИРОВАННЫЕ
ТЕПЛОПРОИЗВОДИТЕЛЬНОСТЬЮ
от 0,4 до 0,8 МВт
на твердом топливе
ARCUS FUMO-(400....800) КД**

Руководство по эксплуатации
ИКЗ.201.008.00.000-02 РЭ

Ижевск 2018 г.

СОДЕРЖАНИЕ

	Лист
ВВЕДЕНИЕ	3
1. НАЗНАЧЕНИЕ ИЗДЕЛИЯ	4
2. ТЕХНИЧЕСКИЕ ХАРАКТЕРИСТИКИ И ПАРАМЕТРЫ	5
3. СОСТАВ ИЗДЕЛИЯ И КОМПЛЕКТ ПОСТАВКИ	7
4. УСТРОЙСТВО И ПРИНЦИП РАБОТЫ	8
5. УКАЗАНИЯ МЕР БЕЗОПАСНОСТИ	10
6. ПОДГОТОВКА К РАБОТЕ	11
7. ПОРЯДОК РАБОТЫ	12
8. ТЕХНИЧЕСКОЕ ОБСЛУЖИВАНИЕ	14
9. УКАЗАНИЯ ПО ПРИМЕНЕНИЮ	19
10. ГАРАНТИИ ИЗГОТОВИТЕЛЯ	20
11. УТИЛИЗАЦИЯ	20

ВВЕДЕНИЕ

Руководство по эксплуатации предназначено для ознакомления с конструкцией водогрейных комбинированных котлов на твердом топливе типа ARCUS FUMO-...КД (КВр); с их техническими характеристиками, указаниями по монтажу и эксплуатации.

При монтаже, пуске и эксплуатации водогрейных котлов необходимо пользоваться следующей документацией:

а) технической документацией на конкретный водогрейный котел: сборочными, монтажными чертежами, заданием на фундамент, электрическими схемами, паспортом на котел;

б) эксплуатационной документацией на покупные и комплектующие изделия, а также на вспомогательное оборудование согласно проекту котельной;

в) «Правилами устройства и безопасной эксплуатации паровых котлов с давлением пара не более 0,07 МПа (0,7 кгс/см²), водогрейных котлов и водоподогревателей с температурой нагрева воды не выше 388 К (115 °С)»;

г) "Правилами устройства электроустановок" (ПУЭ);

д) "Правилами технической эксплуатации тепловых энергоустановок".

Работы по усовершенствованию котлов продолжаются, поэтому поставляемые котлы могут иметь некоторые конструктивные отличия от котлов, представленных в настоящем руководстве по эксплуатации.

1. НАЗНАЧЕНИЕ ИЗДЕЛИЯ

Котлы водогрейные ARCUS FUMO-...КД (КВр) - устройства, оборудованные топкой для сжигания твердого топлива с целью получения горячей воды, находящейся под давлением выше атмосферного, предназначены для применения, как в стационарных котельных, так и в модульных транспортабельных котельных установках по теплоснабжению объектов жилищно-коммунального хозяйства.

Котлы изготавливаются в соответствии с требованиями ТУ 25.21.12-01-68263952-2017, ГОСТ 30735, ГОСТ 21563 и ТР ТС 010/2011, ТР ТС 032/2013.

Конструктивным отличием и значительным преимуществом данных котлов в сравнении с аналогичными типами является скоростное спиральное закручивание водяного потока в котловых трубах по всей их длине, исключаящее отложение накипи на внутренних стенках труб в наиболее теплонапряженной топочной части и позволяющее использовать для подпитки котлов воду с показателем общей жесткости до 12 мг-экв/кг и значением pH 10 и менее без предварительной химической подготовки при соблюдении рекомендуемого расхода воды. Данный эффект работает при соблюдении номинального расхода воды через котел, при не соблюдении условия происходит отложение накипи

Допускается использовать котлы для обеспечения нужд ГВС, при этом качество питательной воды должно соответствовать ГОСТ Р 51232-98 «Вода питьевая».

2. ТЕХНИЧЕСКИЕ ХАРАКТЕРИСТИКИ И ПАРАМЕТРЫ

2.1 Технические характеристики котла

Таблица 1

Наименование характеристик	Значения		
	FUMO-400КД	FUMO-630КД	FUMO-800КД
1. Тип котла – водогрейный, стальной, прямоточный, комбинированный с уравновешенной тягой, в легкой натрубной обмуровке по наружным ограждающим поверхностям			
2. Вид топлива: - расчетное топливо - грохоченный каменный уголь марки 2СС, ГОСТ 25543; - резервное топливо - бурый уголь, крупные древесные отходы, торф кусковой.			
3. Теплопроизводительность номинальная, * МВт (Гкал/ч)	0,4 (0,34)	0,63 (0, 54)	0,8 (0, 69)
4. КПД, %, не менее *	78	81	81
5. Температура воды на выходе из котла, °С	95		
6. Максимальная температура нагрева воды, °С, не более	115		
7. Температура воды на входе в котел, °С, не менее	60		
8. Рабочее давление, не более, кгс /см ²	6,0		
9. Расход воды через котел, м ³ /ч: - номинальный - минимальный	14 10	21,7 18	30 25
10. Гидравлическое сопротивление котла, кгс/см ² , не более (с РОУ)	0,7(0,8)	0,8(1,0)	0,8(1,0)
11. Аэродинамическое сопротивление газового тракта, Па, не более	170	350	350
12. Номинальное разрежение, Па, в топке	20...60		
13. Водный объем котла, м ³	0,95	1,25	1,44
14. Объем топочного пространства, м ³	1,16	1,8	2,06
15. Поверхность нагрева, м ²	21,2	29,5	35,6
16. Температура дымовых газов на выходе из котла, °С	170...280		
17. Тип топочного устройства ** (в комплекте отметить вариант поставки) топка слоевая с топочной дверкой на фронте: -с решеткой водоохлаждаемой типа РОУ; -с плитчатыми горизонтальными колосниками.	- -	- -	- -
18. Содержание нормативных вредных выбросов в сухих уходящих газах при работе котла на расчетном топливе: оксида углерода СО, мг/м ³ оксида азота в пересчете на NO ₂ , мг/ м ³ твердых частиц, кг/ч	2750 500 0,22	2750 500 0,3	2750 500 0,36
19. Массовый расход уходящих газов, кг/с: при номинальной теплопроизводительности при минимальной теплопроизводительности	0,35 0,14	0,56 0,22	0,78 0,21
20. Расход угля при Q _{нр} = 6000 ккал/кг, кг/ч	68	109	138
21. Класс котла (при работе на угле)	1	1	1
22. Средний срок службы, лет	10		

23. Назначенный срок хранения, лет	2		
24. Назначенный ресурс, ч	30000		
25. Присоединительные размеры: - по водяному тракту, Ду - газохода, мм - вентилятора, мм	80 300x200 175x175	100 400x250 250x210	100 400x250 250x210
26. Габаритные размеры по обмуровке, мм: - длина - ширина - высота	2060 1660 2355	2482 1705 2597	2740 1705 2630
27. Масса котла, кг	2200	2680	2980

Примечания:

*Номинальная теплопроизводительность и КПД указаны при работе котла на расчетном топливе - грохоченном каменном угле класса 2СС, $A^p = 20\%$, $W^p = 10\%$, $Q_n = 6000$ ккал/кг.

При работе котла на рядовом каменном угле теплопроизводительность и КПД котла снижаются согласно ГОСТ 30735.

Теплопроизводительность и КПД котла на других видах топлива

Таблица 2

Вид топлива	Влажность $W^p, \%$	Зольность $A^p, \%$	КПД, %	Теплота сгорания, ккал/кг	Теплопроизводительность, кВт		
					250	395	475
Бурый уголь	32	31	65	2092	250	395	475
Древесные отходы	40	1	65	2305	275	440	520

Расчетные параметры топок при номинальной нагрузке

Таблица 3

Параметры	Тип ручной топки	
	Решетка с плитчатыми горизонтальными колосниками	Решетка водоохлаждаемая уголковая (РОУ)
	Каменный уголь	Каменный уголь
Тепловое напряжение зеркала горения, кВт/ м ²	870	900
Тепловое напряжение топочного объема кВт/ м ³	440	440
Давление воздуха под решеткой, кПа	0,2...0,8	0,2...0,8
Кэфф-т избытка воздуха	1,4	1,4
Потери от химического недожога, %	5	5
Потери от механического недожога, %	8	7

Котлы не предназначены для работы на пылеугольном топливе с камерным сжиганием. Применение выше названного топлива требует оснащения котлов специальными топочными устройствами и обязательного согласования со специалистами завода-изготовителя.

2.2 Требования к подготовке сетевой и подпиточной воды.

Качество сетевой и подпиточной воды должно удовлетворять следующим нормам:

Таблица 4

Показатели	Нормы качества	
	Система теплоснабжения	
	Закрытая	Открытая
Карбонатная жесткость с рН до 8,5 мкг-экв/кг	800	800
Прозрачность по шрифту не менее, см	30	
Содержание, не более, мкг/кг: - растворенного кислорода - соединений железа в пересчете на Fe,	50 600	300
Значение рН при 25°С,	от 7 до 11	От 7 до 8,5
Масла и нефтепродукты, не более, мг/кг	1,0	-

3. СОСТАВ ИЗДЕЛИЯ И КОМПЛЕКТ ПОСТАВКИ

3.1 Котел состоит из следующих элементов:

- трубной части в виде водотрубных экранов, образующих топочную часть с топочной панелью и заглушкой на фронтальном экране;
- цилиндрической конвективной части;
- топочной решетки из чугуновых колосников или водоохлаждаемой решетки;
- теплоизолирующей обмуровки и наружных панелей обшивки.

3.2 Комплект поставки.

В комплект поставки входят:

-котел в сборе (трубная часть, рама, легкая натрубная обмуровка, топочная панель с двумя загрузочными дверцами, решетка из плитчатых колосников или водоохлаждаемая уголкового решетки).

- эксплуатационная документация (паспорт, руководство по эксплуатации);
- эксплуатационная документация на комплектующие изделия;
- *запорно-предохранительная арматура по воде в пределах котла;
- *измерительные приборы;
- *дымосос одностороннего всасывания согласно паспорту на котел;
- *вентилятор дутьевой центробежный согласно паспорту на котел;
- *циклон горизонтальный ЦГ1-3,0 (левого или правого исполнения);
- *инструмент для чистки котла.

*Отмеченное оборудование поставляется по требованию заказчика, как дополнительное.

Примечание.

1. При монтаже на месте котлы устанавливаются на ровную бетонную площадку. Рекомендуется установить котел на основание, изготовленное из швеллера №16...24, для более комфортной работы.

2. Монтаж, настройку и регулировку оборудования (арматуры, горелочных устройств, приборов КИПиА, систем топливоподачи) осуществляет пуско-наладочная (монтажная) организация.

4. УСТРОЙСТВО И ПРИНЦИП РАБОТЫ

4.1 При изготовлении котла используются электросварные и цельнотянутые трубы из Ст20(ГОСТ 10704,ГОСТ 10705,ГОСТ 8732,ГОСТ 8731) , листовой материал из Ст20, 09Г2С, ВСтЗсп5 (ГОСТ 19903, ГОСТ 14637). Котел состоит из пяти водотрубных экранов: правого и левого боковых, потолочного, фронтального и заднего, образующих топочное пространство котла, и цилиндрической конвективной части с дымогарными трубами. При комплектации котла водоохлаждаемой уголкового беспровальной решеткой (РОУ) добавляется шестой подовый экран.

Боковые, потолочный, задний экраны представляют собой секцию-гребенку из определенного числа горизонтально-параллельных труб $\varnothing 159 \times 4(4,5)$ мм с шагом 220 мм, заваренных с торцов общим листом и последовательно соединенных между собой тангенциально вваренными в них патрубками, обеспечивающими закручивание водного потока внутри труб.

Скоростное спиральное движение воды в трубах предотвращает отложение солей и образование накипи на внутренней поверхности водяного тракта.

Передний экран состоит из вертикальных труб $\varnothing 57 \times 3,5$ мм объединенных в коллекторы. Экран РОУ выполнен из труб $\varnothing 89 \times 4$ мм последовательно соединенных между патрубками.

В задней, верхней части котла установлены два взрывных клапана в топочном пространстве и один взрывной клапан после конвективного пучка для возможности перевода котла на камерное сжигание топлива.

Конвективная часть состоит из цилиндрического корпуса, дымогарных труб $\varnothing 57 \times 3,5$ мм, поворотной камеры с крышкой и дымосборной камеры с взрывным клапаном. Движение дымовых газов в конвективной части осуществляется по двухходовой схеме.

Циркуляция воды в котлах происходит в следующем порядке: вода через водоподводящий патрубок подается в конвективную часть котла, далее по ходу движения воды в фронтальный экран, правый боковой экран, потолочный, задний (через РОУ, при наличии) и левый боковой экран. Выход горячей воды осуществляется из верхней трубы левого бокового экрана.

Патрубки котла входа и выхода воды расположены в верхней части котла.

При переводе котла на газообразное топливо, с целью эффективного отбора тепла уходящих газов, во второй ход конвективной части возможна установка завихрителей потока.

Эвакуация горячих топочных газов происходит следующим образом: продукты сгорания сжигаемого на колосниках (РОУ) топлива, поднимаясь вверх, омывают внутреннюю поверхность фронтального, боковых и заднего топочных экранов, проходят сквозь верхний топочный экран и далее по первому ходу конвективной части котла.

В поворотной камере поток дымовых газов поворачивает на 180° , по второму ходу поступает в дымосборный короб и дымосос удаляет их в дымовую трубу.

На правом боковом экране имеется импульсная трубка для замера разрежения в топке и патрубок для удаления конденсата из конвективной части.

Для подъема котла предусмотрены две погрузочные петли.

Основанием котла является стальная рама с дверцей выгреба шлака на фронтальной стороне и фланцем наддува с тыльной стороны.

Колосниковые чугунные решетки в топке котла укладываются на полосу, приваренную по контуру рамы. При установке РОУ подовый экран приваривается к основанию и соединяется патрубками с задним экраном. В задней части топки и вдоль боковых экранов выполнена кирпичная кладка или заливка из жаростойкого бетона.

Топочная загрузочная дверца крепится при помощи оси с гайками к петлям на фронтальном экране.

На заднем экране расположены патрубки острого дутья. Регулировка подачи воздуха выведена за обмуровку котла и расположена в задней части котла. Острое дутье предназначено для более полного догорания уходящих дымовых газов, количество подаваемого от вентилятора воздуха на острое дутье регулируется винтовыми заслонками: закрытие по часовой стрелке, открытие – против часовой стрелки.

Теплоизоляция котла выполнена из прошивных матов базальтового волокна. Полотнище укладывается поверх трубной части котла и крепится при помощи проволочных стержней, приваренных к межтрубным полосам и загибаемых после укладки изоляции.

Поверх теплоизоляции на каркас навешиваются листы наружной обшивки, стыкуемые при помощи гнутых уголков и нащельников, закрепляемых на каркасе самонарезающими винтами.

Приборные вставки для контрольно-измерительных приборов и предохранительного клапана устанавливаются в удобном для эксплуатационников месте при условии: между котлом и приборной вставкой не должно быть запорных органов.

Для слива воды из котла в торцы нижних труб боковых, переднего, верхнего и заднего экранов вварены резьбовые патрубки Ду32, для удаления воздуха при заполнении котла водой предусмотрены воздушники Ду 15.

Принцип работы агрегата заключается в передаче тепла сжигаемого топлива радиационно-конвективным способом теплоносителю (воде), циркулирующему в системе котел – потребитель – котел, для отопительных целей.

Не рекомендуется прямой водоразбор из системы и пополнение ее холодной водой, что приведет к неизбежному падению тепловой мощности котла и температуры воды на входе-выходе, а также образованию конденсата в конвективной части.

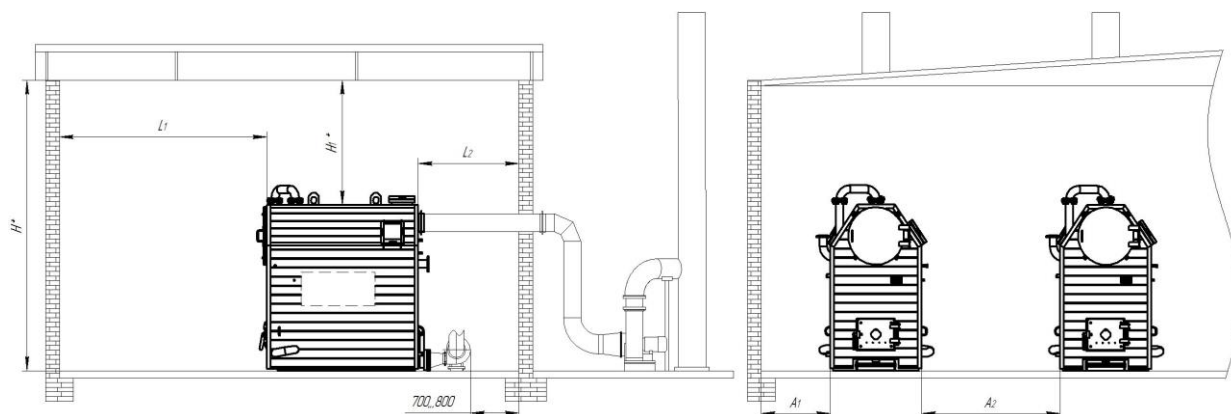
4.2 При монтаже котел устанавливается на заранее подготовленный фундамент. Для удобства при работе рекомендуется поднять котел на 200мм над уровнем пола. Фундамент выполняется в виде железобетонного или металлического основания. В расчетах фундамента на прочность должны быть учтены вертикальные и горизонтальные нагрузки от веса и теплового перемещения котла. Непосредственно сам котельный агрегат поставляется в собранном виде на стальной раме.

Фундамент должен быть горизонтальным (допуск $\pm 1\text{мм}/1000\text{мм}$).

При обнаружении уклона под опоры котла допускается подкладывать тонкие стальные пластинки до тех пор, пока не будет достигнута требуемая горизонтальность. Прямолинейные поверхности котла необходимо контролировать на горизонтальность в направлении длины и ширины. После установки котла жестко зафиксировать его к основанию во фронтальной зоне.

4.3 Установочные размеры

Размеры помещения котельной для отопительных котлов КВр-К



Размеры помещения котельной и установочные размеры отопительных котлов КВр

Таблица 5.

Типоразмер котла	Размеры котельной, мм					
	Длина L ₁ , не менее	Длина L ₂ , не менее	Высота Н ₁ *, не менее	Высота Н*, не менее	Боковое расстояние А ₁ , не менее	Боковое расстояние А ₂ , не менее
FUMO-400КД	3000	2000	2000 (700)	4355 (3055)	1000	2000
FUMO-630КД				4600 (3300)		
FUMO-800КД				4630 (3330)		

Для облегчения монтажных, сервисных работ и работ по техническому обслуживанию следует соблюдать рекомендуемые расстояния от стен.

Приведенные значения являются ориентировочными. В зависимости от отопительной установки возможны отклонения.

* Размеры в скобках указаны для котлов, которые сверху не подлежат обслуживанию.

Допускается уменьшение расстояний при установке котла согласно п. 6.22, 6.24 и 6.25 СП.89.13330.2012 «Котельные установки».

5. УКАЗАНИЯ МЕР БЕЗОПАСНОСТИ

5.1 К обслуживанию котлов допускаются лица, прошедшие медицинское освидетельствование, обученные, имеющие удостоверение на право обслуживания котлов и знающие производственно-должностную инструкцию. К ремонту должен быть допущен только квалифицированный ремонтный персонал, имеющий соответствующие документы к выполняемым видам работ.

5.2 Машинист (кочегар, оператор) должен знать устройство и работу обслуживаемых им котлов и всего вспомогательного оборудования (питательные насосы, вентиляторы, дымососы и т.п.), схемы трубопроводов и конструкцию топков.

5.3 Для обеспечения безаварийной и безопасной работы машинист (кочегар, оператор) должен:

- уметь своевременно выявлять неполадки в работе котлов, вспомогательного оборудования, трубопроводов, арматуры, гарнитуры, а при обнаружении неполадок немедленно их устранять;

- уметь проверять исправность действия манометров, предохранительных клапанов, приборов сигнализации и т.п.;

- следить за состоянием арматуры, подтягивать пропускающие сальники;

- следить за плотностью фланцевых соединений и за состоянием изоляции трубопроводов и котла (окраска, надписи, таблички и др.);

- проверять плотность лазов, люков, лючков, отсутствие течей, а также отсутствие подсосов воздуха в топку, газоходы и т.п.;

–своевременно проверять исправность действия приборов автоматики и безопасности, средств защиты и сигнализации в соответствии с требованиями инструкций по их эксплуатации.

5.4 Во время работы котлов запрещается производить любые работы по ремонту элементов, находящихся под давлением. Все операции с вентилями, кранами и задвижками необходимо выполнять осторожно, не закрывать их с применением рычагов для предотвращения срыва резьбы шпинделей, их изгиба или поломки маховиков.

5.5 Рабочее место машиниста (кочегара, оператора) должно быть хорошо освещено рассеянным и нерезким светом; особенно хорошо должны быть освещены показывающие, регистрирующие и другие приборы.

5.6 Запрещается оставлять котел без постоянного наблюдения со стороны обслуживающего персонала во время работы котла, а также после его остановки до снижения давления в нем до атмосферного.

6. ПОДГОТОВКА К РАБОТЕ

6.1 При подготовке вновь смонтированного котла к растопке необходимо произвести обязательную промывку водой котла и питательных трубопроводов от загрязнений, накопившихся в процессе изготовления, транспортирования и монтажных работ.

6.2 Для проведения промывки в конце промываемых трубопроводов должен быть смонтирован временный сбросной трубопровод, соединенный с канализацией. Длительность промывки должна составлять не менее 30 минут.

6.3 Перед промывкой все запорные органы (вентили, задвижки) должны быть полностью открыты за исключением задвижки на напорном патрубке насоса.

6.4 По окончании промывки все времяянки следует разобрать и трубопроводы восстановить по постоянной схеме. Запорная арматура вскрывается и ревизируется для очистки от загрязнений. Трубную часть котла подготовить к проведению гидроиспытаний (опрессовке).

6.5 В процессе подготовки котла к растопке необходимо:

- осмотреть котел, убедиться в отсутствии повреждений и посторонних предметов в нем;
- убедиться в исправности гарнитуры (топочной и дверец для чистки, колосников, балок и шибера);
- заполнить котел питательной водой, убедившись при этом в исправности и правильном положении запорной арматуры, открыть воздушный кран или предохранительный клапан для выпуска воздуха и водопробный кран;
- проверить исправность контрольно-измерительных приборов, питательных устройств, дымососа, вентилятора, а также наличие естественной тяги;
- проверить набивку сальников задвижек, вентилялей, насосов, наличие смазки в масленках тягодутьевых машин и насосов.

6.6 Заполнение котла водой следует вести постепенно, до появления воды из воздушников - кранов. Температура питательной воды должна быть не ниже 5°C. **Продолжительность работы насоса для полного вытеснения воздуха должна составлять не менее 60 минут.**

Категорически запрещается ввод котла в эксплуатацию без подготовленных (промытых) тепловых сетей, во избежание загрязнения котла шламом и накипью.

6.7 Перед растопкой произвести вентиляцию топки и газоходов котла в течение 10-15 минут открыв дверцы топки, поддувала, шибера за котлом. Затем на 3 – 5 минут включить дымосос и дутьевой вентилятор.

6.8 Применение легковоспламеняющихся материалов (бензин, керосин) для растопки котла категорически запрещается.

6.9 Запуск котлов в работу с неисправными приборами (манометры, термометры, предохранительные клапаны), запорной арматурой не разрешается.

6.10 Задвижка перед питательным насосом непосредственно перед растопкой должна быть открыта, а предохранительный клапан котла – приподнят и подклинен для выпуска воздуха из котла во время заполнения его водой.

6.11 Задвижка на напорном патрубке питательного насоса и водопробный кран должны быть закрыты.

До пуска в работу каждый котел должен подвергаться техническому освидетельствованию, состоящему из наружного и внутреннего осмотра и гидравлического испытания давлением с выдержкой в 20 минут. Выявленные дефекты подлежат немедленному устранению. Значение пробного давления $P_{пр}$ принимается равным $1,5 P_{раб.}$ (для котлов с температурой нагрева воды не выше 115°C).

6.12 Для защиты конвективной части котла от коррозии, рекомендуем устанавливать **рециркуляционную линию** сетевой воды для поддержания воды на входе в котел **не менее 60°C** . При проектировании и монтаже котла рекомендуется обязательная установка фильтра грязевика.

7. ПОРЯДОК РАБОТЫ

7.1 Работа по безопасной эксплуатации должна быть организована в соответствии с :

"Правилами устройства и безопасной эксплуатации паровых котлов с давлением пара не более $0,7$ кгс/кв. см., водогрейных котлов и водоподогревателей с температурой нагрева воды не выше 115°C ";

"Правилами устройства электроустановок" (ПУЭ);

"Правилами технической эксплуатации тепловых энергоустановок".

7.2 Растопка котла производится следующим образом:

– решетку покрыть ровным слоем крупного угля (размер кусков 40-90 мм);

– при малой подаче воздуха вентилятором (или при открытой дверце чистки зольника только дымососом без включения вентилятора) разжечь уголь горящим углем, взятым из топки работающего котла, или сухими дровами;

– по мере разгорания слоя угля увеличить тягу открытием шиберов, поддерживая разрежение в топке $20...60$ Па, а в топку забрасывать каменный уголь;

– после того, как уголь хорошо разгорится закрыть дверцу поддувала и включить дутьевой вентилятор и увеличить подачу воздуха;

7.3 При сжигании антрацита колосниковую решетку сначала следует покрыть небольшим слоем шлака, на котором и производить растопку горящим углем или дровами.

7.4 В первый час работы топки после ее очистки нельзя давать сильное дутье, форсировать топку можно только после образования небольшой шлаковой подушки. Чтобы избежать дымообразования, химического недожога, спекания шлака и угля толщина слоя угля должна быть не более 40 мм поверх шлаковой подушки.

7.5 Набрасывание топлива на колосники необходимо производить по возможности быстро, не оставляя долго открытыми топочные дверцы во избежание сильного охлаждения топки врывающимся в нее воздухом и увеличения потерь тепла от химически неполного сгорания, а также с уходящими газами.

7.6 Заброску топлива следует делать малыми порциями способом «в рассев», т.е. равномерно по всей колосниковой решетке, но чаще, т.к. недостаток воздуха в первое время после загрузки и избыток воздуха вслед за этим будут при частой заброске меньше, чем при более редкой, но крупными порциями, горение будет идти

более равномерно и при меньшем избытке воздуха. Во избежание прогорания колосников не оставлять наружную поверхность без слоя топлива (шлака).

7.7 Правильное и экономичное горение топлива определяется по соломенно-желтому цвету пламени и по легкому серому дыму, выходящему из трубы. Если горение не полное, то дым становится черным, а в пламени появляются темные языки.

7.8 Во время работы нельзя допускать прогаров, заметных по более яркому цвету слоя, и зашлаковываний, вызывающих потемнение слоя.

7.9 При чрезмерном избытке воздуха дым пропадает, а пламя становится ослепительно ярким. Укорочение пламени означает окончание горения летучих и необходимости загрузки новой порции топлива.

7.10 Подачу воздуха следует регулировать дутьем и тягой, руководствуясь при этом указанными выше признаками или показаниями приборов – газоанализатора и тягонапорометров. Давление воздуха под решеткой из плитчатых колосников должно находиться в пределах 100–650 Па при температуре подаваемого воздуха не менее 20 °С, и при разрежении в топке от 20 до 40 Па (2-4мм вод. ст.). Минимальное содержание СО в отходящих газах устанавливается по результатам пусконаладочных работ.

7.11 Для контроля и регулирования работы топки в проекте котельной должны предусматриваться два тягонапорометра. Один (топочный), показывающий разрежение в топке, другой за котлом.

7.12 Острое дутье используется для более полного догорания топлива, регулировка осуществляется перекрытием винтовым шибером подачи воздуха от вентилятора.

7.13 При отсутствии дутья под колосники подвод воздуха следует регулировать только изменением тяги (разрежения в топке 20–60 Па или 2-6 мм вод. ст.), т.е. перестановкой дымовой заслонки, а не поддувальными дверцами.

7.14 Толщина слоя топлива на колосниковых решетках должна поддерживаться в пределах 40...80 мм, в зависимости от сорта угля, т.е. от его теплотворной способности, влажности, выхода летучих и размера кусков.

7.15 При работе котла слой шлака на колосниках постепенно увеличивается и тяги (или дутья) становится недостаточно для эффективного горения. Тогда необходимо прорезать шлак, проходя срезкой по колосниковым прозорам.

7.16 Если шлака накопилось так много, что прорезка уже не помогает, необходимо приступить к чистке топки. Чистить топку следует при толщине слоя шлака на решетке не более 200 мм. При этом дутье и тягу, как и при загрузке свежего топлива, отрегулировать так, чтобы разрежение в топке было 5-15 Па (0,5-1,5 мм водяного столба) с тем, чтобы огонь и газы не выбивало из топки, а топка сильно не расхолаживалась.

7.17 Дверцы топок в период между забрасыванием топлива, шуровкой или чисткой должны быть закрыты и заперты на щеколды.

7.18 При работе котла на дровах, максимальная высота слоя должна быть не более 500 мм.

7.19 Для обеспечения эффективной работы дутьевого вентилятора необходимо регулярно удалять золу и шлак из-под колосников (два раза в смену), а также не допускать скапливания золы в газоходах фундамента (рамы) котла, чистку которых производить еженедельно через предусмотренные для этого дверцы в фундаменте (раме).

7.20 Обдувку сжатым воздухом или ручную очистку при помощи скребков и щеток газоходов котла конвективной части от сажевых отклонений рекомендуется проводить по необходимости, но не реже одного раза в неделю, для чего с фронта котла предусмотрен люк.

7.21 Если в котельной установлена группа котлов, объединенных одним газодымовым трактом, т.е. работающих на один дымосос, то чистку топок следует осуществлять поочередно, прекратив дутье в котел, подвергаемый чистке.

Внимание! При работе на котле с РОУ не допускать механических воздействий (ударов) на расположенные в задней части топки соединительные патрубки подового и заднего экранов.

8. ТЕХНИЧЕСКОЕ ОБСЛУЖИВАНИЕ

8.1 При организации технического обслуживания рекомендуется руководствоваться требованиями раздела 9.2 “Правил устройства и безопасной эксплуатации паровых и водогрейных котлов”, ПБ 10-574-03 или других документов.

В процессе эксплуатации котёл должен подвергаться систематическому осмотру не реже одного раза в год. При этом проверяется исправность всех его сборочных единиц. При необходимости следует проводить регулировку и профилактический ремонт сборочных единиц изделия.

При работе котла в зависимости от топлива и режима работы необходимо минимум один-два раза в неделю производить очистку поверхностей нагрева от отходов продуктов сгорания. Периодически, но не реже чем через 12 месяцев, производить профилактический осмотр котла и его элементов. При этом обращать особое внимание на выявление возможных трещин, отдулин, выпучин и коррозии на наружной и внутренней поверхностях стенок, нарушений плотности и прочности сварных соединений, а также повреждений обмуровки. Наиболее уязвимыми зонами являются: колосниковая или водоохлаждаемая решетка, части экранов, подвергаемые наиболее интенсивному обогреву, конвективные трубы и трубные решетки.

При работе котельной установки должен вестись сменный (вахтенный) журнал.

В него должны заноситься все работы по обслуживанию оборудования, об обнаруженных неисправностях и неполадках, записываться все рабочие параметры.

8.2 Проверка контрольно-измерительных приборов котла, а также автоматических защит, арматуры и питательных насосов должна осуществляться согласно графикам осмотра и проверок.

8.3 Удаление загрязнений с поверхностей газоздушного контура.

Для достижения экономичной эксплуатации, предупреждения коррозии и повреждений, необходимо регулярно проводить очистку поверхностей от сажи и загрязнений, в зависимости от качества топлива и режимов работы, но не реже 1 раза в неделю.

Критерием необходимости чистки могут служить изменения температуры уходящих дымовых газов и увеличение сопротивления газоздушного контура котла.

При повышении температуры уходящих дымовых газов на $30\div 40$ °С по сравнению с данной температурой чистого котла (при одной и той же нагрузке) – необходимо провести очистку. Это же касается и той ситуации, когда сопротивление в тракте возрастает настолько, что мощность дымососа становится недостаточной.

При отклонении рабочих параметров котел необходимо прочистить, для этого выключить вентилятор поддува и, не отключая дымососа, открыть крышку конвективной части. Дымогарные трубы прочистить от сажи и грязи стальной щеткой. Проверить состояние теплоизоляции передней крышки. Закрыть крышку, обеспечив газоплотность и отрегулировать подачу воздуха.

ВНИМАНИЕ! Категорически запрещается захлопывать с силой крышку, так как это может вызвать разрушение тепловой изоляции или уплотнения. Равномерное затягивание болтов люка по очереди существенно продлит время работы уплотнений. Чрезмерное затягивание крепежа люка может привести к заклиниванию и

«усталости» уплотнения. Недостаточное затягивание крепежа люка приводит к утечкам дымовых газов.

Шнур для уплотнения является расходным материалом.

8.4 В конце каждого сезона обязательная промывка конвективной части котла от шлама. Промывка осуществляется одним из двух способов (Рис.1).

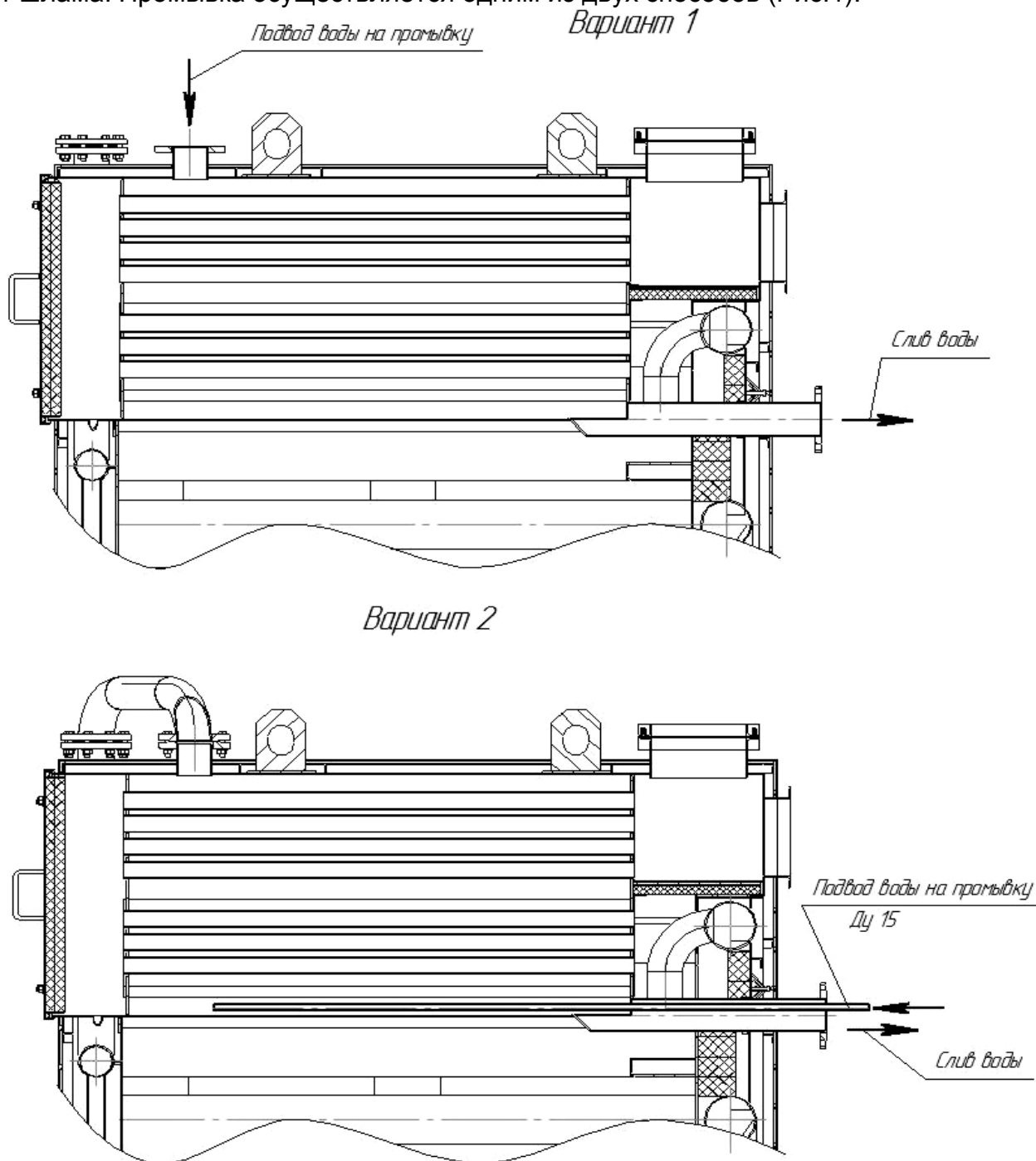


Рисунок 1. Варианты промывки конвективной части котла.

8.5 Проверить состояние поворотной стенки в конвективной части, состояние теплоизоляции передней крышки, при необходимости произвести ремонт.

8.6 Удаление накипи с поверхностей нагрева водного контура.

Контроль состояния поверхностей нагрева должен выполняться регулярно (не менее чем 1÷2 раза в год). При обнаружении накипи более 0,5 мм следует проводить очистку котла.

ВНИМАНИЕ!

Способы химической очистки от накипи являются единственно возможными для эффективного удаления отложений с внутренних (по водной стороне) поверхностей отопительного контура котлов. Сложность способов заключается в необходимости учета воздействия химических реагентов на материал поверхностей нагрева, прокладок арматуры, и в необходимости утилизации продуктов химической реакции.

Несмотря на большое число различных химических очистителей, большая часть их является кислотами, щелочами, растворителями и комплексонами. Наиболее распространенным до последнего времени является метод химической очистки с использованием ингибированной соляной кислоты. Реже для кислотной очистки применяют хромовую, фосфорную и др. кислоты.

Кислотная очистка является весьма эффективным способом удаления накипи. Однако частого ее применения надо избегать из-за возможной коррозии металла. Кислотную очистку одного и того же котлоагрегата возможно проводить не более 10-12 раз (при температуре раствора 20÷30°C) за весь период эксплуатации. С ростом температуры раствора эффективность удаления отложений возрастает, но при этом также сильно ускоряется коррозия металла.

В связи с особенностями процессов химической очистки, необходимостью соблюдения правил техники безопасности, защиты котла от коррозии, а окружающей среды от нарушения экологических норм необходимо привлекать для очистки только СПЕЦИАЛИЗИРОВАННЫЕ ОРГАНИЗАЦИИ, имеющие разрешение (лицензию) на выполнение упомянутых работ и обладающих необходимыми технологиями и оборудованием.

Работы по химической очистке котла должны завершаться гидравлическими испытаниями, для выявления неплотностей, ранее скрытых накипью.

8.7. Ремонт котла.

При организации ремонта рекомендуется руководствоваться требованиями раздела 9.5 “Правил устройства и безопасной эксплуатации паровых и водогрейных котлов”, ПБ 10-574-03;

Внимание!

1. Работы по проведению каких-либо изменений в конструкции котла или ремонта в течение гарантийного периода могут выполняться только с письменного разрешения Изготовителя.

2. Ремонтные работы могут выполнять только квалифицированные специалисты, прошедшие соответствующее обучение и имеющие разрешение на изготовление или ремонт котлов, подведомственных органам Ростехнадзора РФ.

8.7.1. Аварийный ремонт (с подваркой обнаруженных течей).

При невозможности длительного вывода котла из эксплуатации в аварийных случаях можно провести временный (срочный) ремонт следующим образом:

- вывести котел из работы;
- закрыть основные задвижки котла на входе и выходе;
- охладить котел до температуры стенки 40÷50 °С;
- слить воду, произвести ремонт.

8.7.2. Глушение трубы.

При обнаружении неплотностей (течи) в дымогарных трубах допускается временное глушение до 8÷10% от общего количества труб данного хода с заменой дефектных труб при ближайшем планово-предупредительном ремонте.

Глушение проводится (см. рисунок 2) в следующей последовательности:

- вывести котел из работы;
 - охладить котел до температуры стенки 40 ± 50 °С;
 - обеспечить доступ к месту предполагаемого ремонта;
 - определить дефектную трубу;
 - выполнить электродом (лучше механическим способом) с одной стороны два отверстия. При этом обеспечить сохранность соседних труб;
 - установить и приварить с двух сторон трубы заглушки.
- Сварочный материал - электрод УОНИИ 13/55.ОСТ 5.9224-75.
Контроль швов осуществляется внешним осмотром, измерениями и гидравлическими испытаниями.

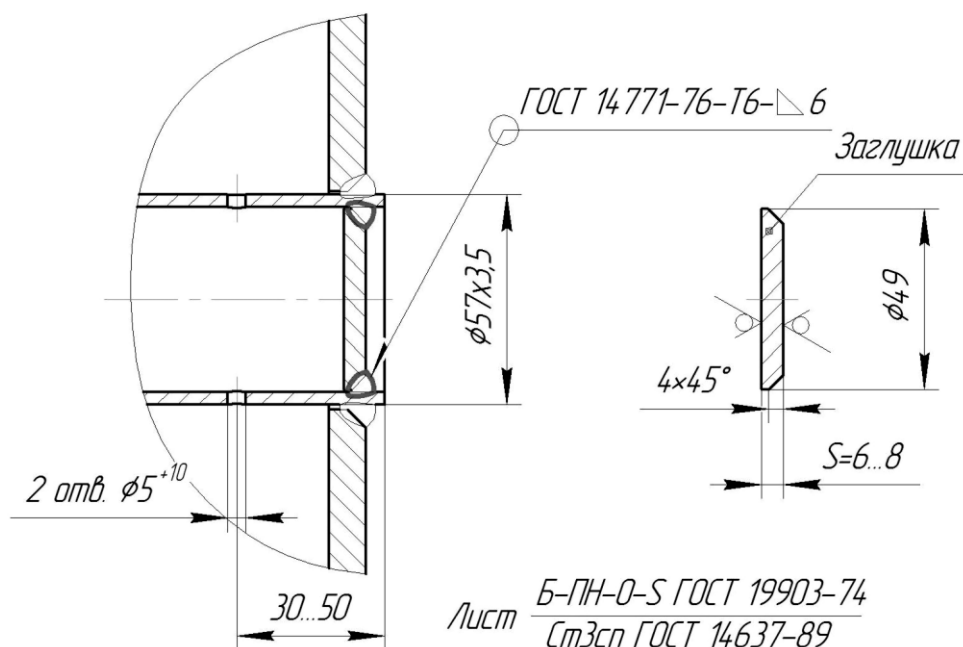


Рисунок 2. Установка заглушки.

Внимание!

1. Установка заглушек на трубы является временным мероприятием и трубы следует заменить как можно быстрее.

8.7.3. Замена трубы.

Перед проведением замены теплообменной дымогарной трубы необходимо подготовить проем в стене котельной для заводки новой трубы. Затем газовой резкой (лучше механическим способом) отсоединяются сварные швы и дефектная труба извлекается со своего места. Место установки новой трубы подготавливается шлифованием с разделкой кромок под сварку; труба устанавливается взамен дефектной и приваривается к торцам (трубным доскам).

Сварочный материал- электрод УОНИИ 13/55.ОСТ 5.9224-75.

Контроль швов осуществляется внешним осмотром, измерениями и гидравлическими испытаниями.

8.7.4. Ремонт теплоизоляции крышки конвективной части.

Ремонт теплоизоляции крышки проводится персоналом эксплуатирующей организации.

Допускается растрескивание и частичное осыпание защитного слоя из торкретной массы общей площадью не более 15-20%.

При растрескивании и осыпании защитного слоя большей площади, появлении сколов и грубых вспучиваний рекомендуется провести ремонт защитного слоя. Ремонтные работы проводятся на остановленном котле в следующей последовательности:

- снять крышки и уложить в горизонтальное положение;
- удалить защитный экран (при необходимости заменить экран);
- зачистить места повреждения;
- произвести пропитку плит водным раствором жидкого стекла (в соотношении 1:5) на глубину не менее 5 мм;
- после пропитки нанести слой торкретной массы толщиной 3...5 мм. Торкретная масса изготавливается из мертеля и жидкого стекла в соотношении 4:1 (массу размешать до густоты сметаны) (мертель огнеупорный МШ-39-1 СТП 204-2-02-2005; стекло жидкое ГОСТ 13078-81);
- просушить до полного высыхания защитного слоя, предпочтительна горячая сушка при температуре 200 °С;
- установить защитный экран;
- установить крышку на место;
- допускается в качестве защитного слоя использовать мастику Титан.

При сильном разрушении теплоизоляции (повреждение муллитокремнеземистой плиты на глубину более 20 мм и площадью повреждения более 150 см²) необходимо провести ремонт в следующей последовательности:

- удалить поврежденный сектор;
- вырезать из муллитокремнеземистой плиты сектор (плита огнеупорная муллитокремнеземистая ПВ-300);
- зачистить место установки;
- приклеить сектор на жидкое стекло (мастику Титан), для лучшего склеивания сектор придавить грузом, края прижать платиками по контуру крышки;
- выполнить работы по восстановлению защитного слоя.

Внимание! При выполнении работ обеспечить защиту уплотнительного шнура.

8.8. Возможные неисправности и способы их устранения.

Основными причинами неисправностей в работе котла могут быть:

- нарушение правил обслуживания;
- питание загрязненной и особо жесткой водой;
- большие перерывы между очистками котла от сажи, нагара и накипи;
- использование некондиционного топлива;
- неисправность комплектующего оборудования;
- естественный износ.

Наиболее типовые неисправности котла и способы их устранения

Таблица 6

Неисправность	Вероятная причина	Способ устранения
Недостаточная теплопроизводительность котла; повышение температуры уходящих дымовых газов	Загрязнение теплообменных поверхностей накипью или сажей; Отсутствие или низкий(высокий) уровень топлива в топке	Очистить поверхности от сажи и накипи; Проверить наличие топлива; Отрегулировать горение; Проверить достаточность количества воздуха для горения; Проверить качество воды

Повышение давления воды в котле, Гидравлические удары	Закрыта или вышла из строя задвижка на выходе воды из котла; Неисправен предохранительный клапан; Нарушение режимов работы	Проверить, отремонтировать и отрегулировать задвижку; Проверить работу предохранительного клапана; Проверка режимов работы
Падение давления воды	Утечка воды из системы или котла	Выявить и устранить протечку
Выбивание дымовых газов в местах соединения частей газового тракта	Недостаточный прижим уплотнения; Износ уплотнения	Подтянуть прижимные болты уплотнений; Заменить уплотнения
Появление воды в газоходах котла или топке, из-под крышки конвективной части и обмуровки	Конденсация водяных паров из дымовых газов: -при температуре воды на входе в котел менее 60 °С; -при недостаточной теплоизоляции дымовой трубы; - неплотность (протечка воды) в котле; - низкая температура уходящих дымовых газов - забился слив конденсата из конвективной части	Включить рециркуляцию, поднять температуру до 60°С; Проверить изоляцию дымовой трубы, работу ее дренажа, при необходимости восстановить. Если течь не устраняется, остановить котел, провести расхолаживание, а затем гидроиспытания. Обнаруженную течь устранить путем местной выборки металла и заварки. Настроить режим работы котла. Прочистить слив.

8.9 Снижение толщины металла труб топочных экранов ($\varnothing 159\text{мм}$) менее 2 мм и дымогарных труб ($\varnothing 57\text{мм}$) менее 1,8 мм при рабочем давлении 0,6МПа (испытательном 0,9 МПа), материале трубы Сталь 20 является предельным критерием и требуют замены данной трубы.

9. УКАЗАНИЯ ПО ПРИМЕНЕНИЮ

Размещение и установка котлов и вспомогательного оборудования должны соответствовать Строительным нормам и правилам, Санитарным нормам, утвержденным Госстроем РФ, и ГОСТ 12.1.004, ГОСТ 12.1.005, ГОСТ 12.1.010.

Котлы допускается использовать в системах отопления с номинальным перепадом температур 95 - 70°С и с принудительной циркуляцией теплоносителя без прямого водоразбора на ГВС.

Избыточное давление воды на выходе из котла при температуре воды на выходе 95°С должно составлять не менее 0,15 МПа (1,5кгс/см²), 115°С должно составлять не менее 0,35 МПа (3,5кгс/см²).

В случае хранения котлов в помещениях или на открытой площадке при минусовой температуре ВОДА ИЗ КОТЛОВ ДОЛЖНА БЫТЬ ПОЛНОСТЬЮ СЛИТА; патрубки входа и выхода воды, а также дренажные или воздушные патрубки должны быть закрыты для исключения попадания воды через них. Котлы следует устанавливать на ровной площадке, очищаемой от снега и льда. Под каждый котел должны быть уложены деревянные подкладки сечением не менее 100x100 мм.

Консервацию котлов производить согласно РД 34.20.591-97.

10. ГАРАНТИИ ИЗГОТОВИТЕЛЯ

10.1. Предприятие-изготовитель гарантирует изготовление котла в соответствии с требованиями ТУ 25.21.12-01-68263952-2017 и безопасную эксплуатацию при соблюдении условий хранения, транспортирования, монтажа, пуска-наладки, изложенных в руководстве по эксплуатации на котел, а также «Правил технической эксплуатации тепловых энергетических установок», «Правил устройства и безопасной эксплуатации паровых котлов с давлением пара не более 0,07 МПа (0,7кгс/см²), водогрейных котлов и водоподогревателей с температурой нагрева воды не выше 388 К (115 °С)», СП 89.13330.2012 (СНиП II-35 –76) «Котельные установки» », ТР ТС 010/2011, ТР ТС 032/2013.

10.2. Гарантийный срок эксплуатации - 18 месяцев со дня ввода котла в эксплуатацию, но не более 24 месяцев со дня отгрузки котла потребителю. Гарантия предприятия – изготовителя котла не распространяется на тягодутьевые машины, запорную арматуру, КИП, плитчатые чугунные колосники, расходные материалы.

10.3. Постановка котла на гарантийное обслуживание осуществляется согласно паспорту на котел.

11. УТИЛИЗАЦИЯ

Котлы, выработавшие свой ресурс, подлежат сдаче в пункты вторсырья в соответствии с их правилами.