



**КОТЛЫ СТАЛЬНЫЕ
ГАЗОТРУБНЫЕ ПАРОВЫЕ
ПАРПРОИЗВОДИТЕЛЬНОСТЬЮ
2,0 т/ч
на газообразном и жидком топливе
ARCUS IGNIS P-2000
(E-2,0-1,2 Г)**

Руководство по эксплуатации
ИКЗ.360.020.00.000 РЭ

Ижевск 2022 г.

СОДЕРЖАНИЕ

	Лист
ВВЕДЕНИЕ	3
1. МЕРЫ ПРЕДОСТОРОЖНОСТИ	4
2. ТЕХНИЧЕСКИЕ ХАРАКТЕРИСТИКИ	5
2.1. Общее описание	5
2.2. Технические данные	8
2.3. Состав котла и комплект поставки	10
2.4. Арматура.	11
2.5 Устройство и работа котла	19
3. ИСПОЛЬЗОВАНИЕ ИЗДЕЛИЯ	21
3.1. Подготовка к использованию	22
3.2. Работа котла	26
3.3. Возможные неисправности и способы их устранения	30
4. ТЕХНИЧЕСКОЕ ОБСЛУЖИВАНИЕ	32
4.1. Проведение технического освидетельствования	32
4.2. Проведение технического обслуживания	33
4.3. Удаление загрязнений с поверхностей газовоздушного контура	33
4.4. Удаление шлама с поверхностей нагрева водного контура	34
4.5. Удаление накипи с поверхностей нагрева водного контура	34
4.6. Закрытие, открытие передней крышки	35
4.7. Ремонт котла	36
4.8. Меры безопасности	36
5. УКАЗАНИЯ ПО ПРИМЕНЕНИЮ	37
6. ГАРАНТИИ ИЗГОТОВИТЕЛЯ	38
7. УТИЛИЗАЦИЯ	38
Приложение	
Приложение 1. Вид общий	39
Приложение 2. Схема гидравлическая	40
Приложение 3. Таблица параметров насыщенного пара	40

1. Перед началом использования изделия прочтите настоящее «Руководство по эксплуатации» полностью.

2. Завод постоянно ведет работу по усовершенствованию конструкции и внешнему оформлению котла, поэтому в "Руководстве по эксплуатации" некоторые изменения, не влияющие на технические характеристики, могут быть не отражены.

ВВЕДЕНИЕ

Руководство по эксплуатации предназначено для ознакомления с конструкцией трехходовых газотрубных паровых котлов серии ARCUS IGNIS P-2000 (E-2,0-1,2 Г). Паровые котлы относятся горизонтальным газотрубным котлам оснащенные топкой для сжигания топлива под наддувом.

Данный котел оборудован соответствующей арматурой для производства пара со значениями насыщения, близкими к единице (насыщенный водяной пар), которые обеспечиваются благодаря обширному зеркалу испарения, препятствующему вовлечению воды в паровой поток даже при быстром отборе пара.

Котлы изготавливаются в соответствии с требованиями ТУ 25.21.12-21-68263952-2020, ГОСТ 3619, ГОСТ 20995, ГОСТ 24005, ГОСТ 25365, ГОСТ 28193 и ТР ТС 010/2011, ТР ТС 016/2011, ТР ТС 032/2013.

При монтаже, пуске и эксплуатации парового котла необходимо также пользоваться следующей документацией:

1. Технической документацией на конкретный водогрейный котел (монтажными чертежами на котел, заданием на фундамент, электрическими схемами, паспортом на котел);

2. Эксплуатационной документацией на покупные и комплектующие изделия, а также на вспомогательное оборудование согласно проекту котельной;

3. "Правилами устройства электроустановок" (ПУЭ);

4. "Правилами технической эксплуатации тепловых энергоустановок";

5. ФНП "Правила безопасности сетей газораспределения и газопотребления";

6. ФНП «Правила промышленной безопасности опасных производственных объектов, на которых используется оборудование, работающее под избыточным давлением»

1. МЕРЫ ПРЕДОСТОРОЖНОСТИ.

Необходимо внимательно прочитать настоящее РУКОВОДСТВО ПО ЭКСПЛУАТАЦИИ, прежде чем производить установку и включение котла.

Руководство является неотъемлемой частью котла и должно быть в наличии с момента установки котла до окончания срока его работы. Котел должен быть использован строго по назначению.

Безопасность котельной.

С целью безопасности технического персонала котельной необходимо следовать данным инструкциям:

- Придерживаться действующего норматива относительно правил техники безопасности и защиты окружающей среды.

- Убедиться, что установка котла в котельной соответствует действующим нормам.

- Убедиться, что электрическое и гидравлическое оборудование соответствуют действующим нормам.

- Убедиться, что помещение котельной соответствует действующим нормам и имеет достаточную площадь.

- Убедиться, что дымовые газы котла выводятся из котельной с помощью дымохода, соответствующего действующим нормативам.

- Убедиться, что конденсат, который может образоваться во время пуска оборудования, будет выведен наружу из котельной после осуществления процесса нейтрализации в соответствии с действующими нормами.

- Убедиться, что котельной не грозит опасность, вызванная замерзанием.

Проверка оборудования.

Первый пуск котла должен быть совершен после проверки котельной квалифицированным техническим персоналом с внесением соответствующих записей.

Периодические проверки.

Котел должен периодически проверяться квалифицированным техническим персоналом котельной с внесением соответствующих записей.

Опасность взрыва.

Обычное и экстренное техническое обслуживание должно выполняться квалифицированным техническим персоналом, особое внимание должно уделяться корпусу котла под давлением и предохранительной и контролирующей арматуре.

Опасность, пожара.

При наличии в котельной воспламеняющихся веществ необходимо следовать инструкциям во избежание опасности взрыва и воспламенения.

Опасность ожога.

Части котла, во время работы, имеют повышенную температуру и при случайном контакте без соответствующей защиты они могут спровоцировать серьезный ожог, это, например:

- Арматура и клапаны, соединенные с котлом
- Дверца и газоход

Опасность задымления.

Неправильная регулировка дверцы или слабая вытяжка из газохода могут стать причиной наличия дыма в котельной, провоцируя смертельное отравление угарным газом, который по своей природе не имеет цвета и запаха. Необходимо произвести корректную регулировку и установку котла и убедиться в наличии вытяжных отверстий в котельной в соответствии с действующими нормативами.

Ремонтные работы.

Любые ремонтные работы котла должны быть выполнены и разрешены производителем во избежание причинения вреда людям и аннуляции Гарантийных условий. Техническое обслуживание котла должно быть выполнено квалифицированным персоналом.

2. ТЕХНИЧЕСКИЕ ХАРАКТЕРИСТИКИ

2.1. Общее описание.

Котлы паровые трехходовые газотрубные **ARCUS IGNIS P-2000 (E-2,0-1,2 Г)** предназначены для получения насыщенного водяного пара с температурой до 192⁰С и давлением до 1,2 МПа. Устанавливаются в стационарные, блочно-модульные котельные. Климатическое исполнение УХЛ категории размещения 4 по ГОСТ 15150-69.

Общие технические требования.

В котлах используется топливо вида:

- газообразное топливо – природный газ ГОСТ 5542 - основное;
- легкое жидкое топливо – дизельное топливо ГОСТ 305 - резервное.

Внимание!

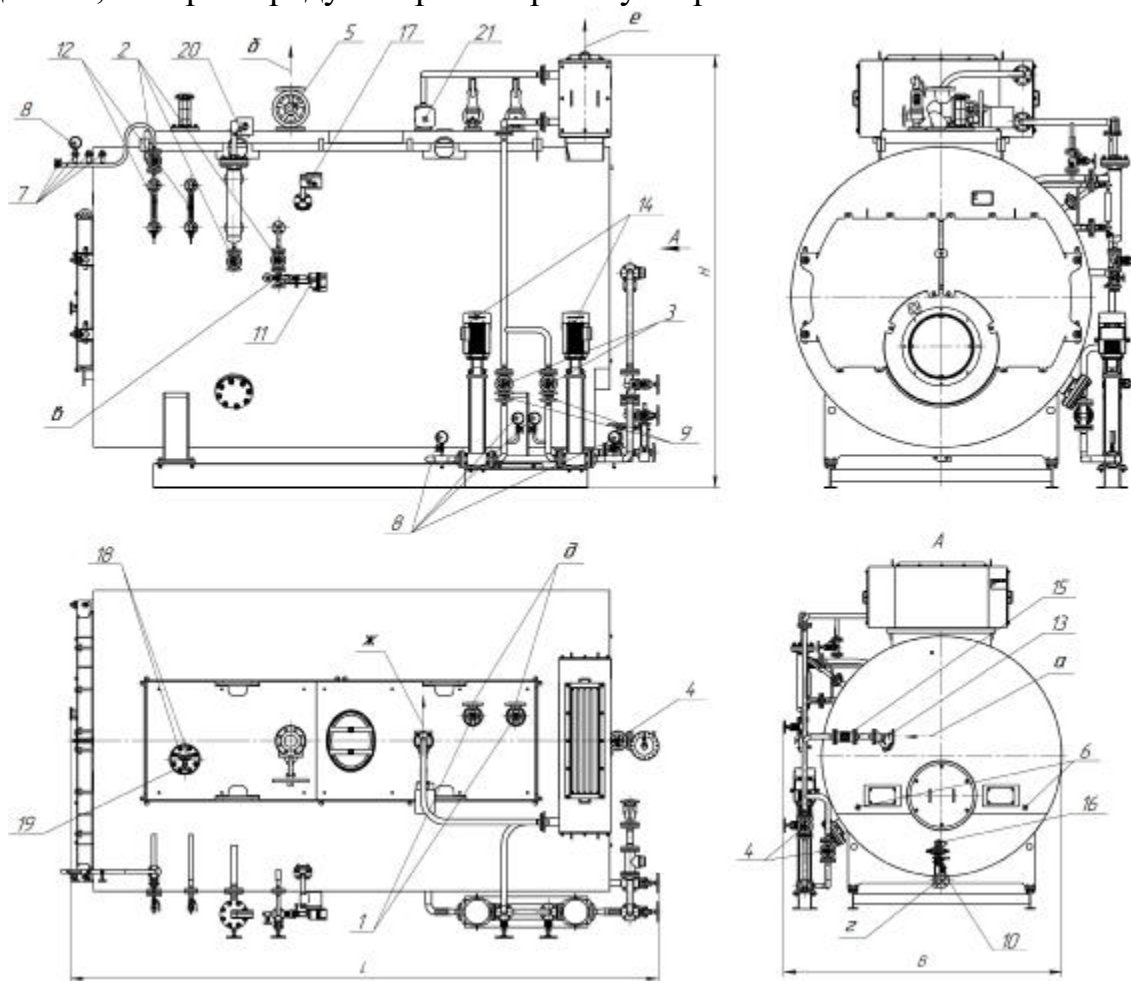
а. Возможность использования иных видов топлива согласовывается с Изготовителями котла и горелочных устройств.

б. Применяемое топливо должно соответствовать по своим характеристикам топливу, указанному в документации на горелку.

Показатели качества сетевой и подпиточной воды должны соответствовать требованиям “Правил технической эксплуатации коммунальных отопительных котельных” и ФНП “Правил промышленной безопасности опасных производственных объектов, на которых используется оборудование, работающее под избыточным давлением”.

Температура воды на входе в котёл, работающий в основном режиме, независимо от вида топлива, должна быть не менее 105 °С.

Котел должен комплектоваться горелочным устройством соответствующей мощности, которое предусматривает работу с прямоточными топками.



Обозначение	Наименование	DN
<i>a</i>	Вход воды	40
<i>б</i>	Выход пара	100
<i>в</i>	Непрерывная градубка	20
<i>г</i>	Переодическая градубка	40
<i>д</i>	Выход с предохранительных клапанов	50
<i>e</i>	Экономайзер	1000х300
<i>ж</i>	Сброс воды в деаэратор	32

№	Наименование	DN	PN	Кол-во
1	Клапан предохранительный	32/50	13,2 (25)	2
2	Вентиль запорный	20	25	3
3	Вентиль запорный	32	25	2
4	Вентиль запорный	40	25	3
5	Вентиль запорный	100	25	1
6	Кран шаровый	G 1/2	6	2
7	Вентиль	G 1/2	25	4
8	Манометр	G 1/2	0,16	5
9	Обратный клапан	32	25	2
10	Шланговый клапан	40	40	1
11	Клапан непрерывной градубки	20	40	1
12	Указатель уровня	20	25	2
13	Фильтр воды	40	25	1
14	Насос	32	25	2
15	Счетчик воды ВСТН	40	16	1
16	Распределитель воздуха	15	16	1
17	Датчик солевого содержания	G 1	25	1
18	Датчик минимального уровня	G 3/4	25	2
19	Датчик максимального уровня	G 3/4	25	1
20	Уровневым трансмиттер	G 3/4	25	1
21	Регулирующий клапан	32	40	1

Рис.1 Общий вид котла.

2.2. Технические данные.

2.2.1 Основные теплотехнические и другие параметры котла приведены в табл. 1.

Таблица 1.

Наименование характеристик	Значение
Тип котла – паровой, стальной, газотрубный, трехходовой, в легкой натрубной обмуровке по наружным ограждающим поверхностям;	
Вид топлива*: основное - газ природный, дизель;	
Паропроизводительность номинальная, т/ч (кг/с)	2,0 (0,56)
Теплопроизводительность номинальная, МВт (Гкал/ч)	1,4 (1,2)
Средний эксплуатационный КПД (газ), %*	88
Номинальная температура пара на выходе, °С, не более	193
Температура воды на входе в котел, °С, не менее	105
Рабочее давление воды, МПа, не более	1,2
Расход воды через котел, м ³ /ч:	
- номинальный	2,2
Гидравлическое сопротивление котла, кПа (мбар)	3,4 (34)
Аэродинамическое сопротивление, Па, не более	840
Водяной объем: котла (при макс. допустимом ур-не воды), м ³	4,98
экономайзера, м ³	0,038
Паровой объем котла (при макс. допустимом ур-не воды), м ³	0,64
Поверхность нагрева: котла, м ²	60
экономайзера, м ²	12,8
Поверхность испарительная, м ²	3,87
Размеры топочной камеры, мм:	
диаметр жаровой трубы	770
длина топки до поворотной камеры	2400
толщина передней стенки	265
Температура дымовых газов на выходе из котла, °С	180-280
Тип горелочного устройства **:	
- горелки вентиляторные	
- горелки мазутные	
Массовый расход уходящих дымовых газов, кг/с	0,65
Температура наружной поверхности котла по легкой обмуровке, °С, не более	45
Уровень звукового давления на фронте котла, дБА, не более	80
Напряжение питания электрических приводов	~380В
Степень защиты эл. двигателей	IP 54
Расчетный срок службы***, лет	20
Габаритные размеры по легкой обмуровке, мм:	
- длина (с экономайзером)	3860(3908)
- ширина (с экономайзером)	2174(2174)
- высота (с экономайзером)	2621(3228)
Масса котла без воды и горелки (с экономайзером), кг	6200(6620)

Примечание:

* При номинальной нагрузке без экономайзера, полном сгорании топлива с коэффициентом избытка воздуха $\alpha=1,05$.

** Горелочные устройства (горелки) для комплектации котла, должны иметь сертификат соответствия, разрешение на применение (для газовых и газодизельных горелок) и должны быть оснащены системами автоматики безопасности и регулирования.

*** Расчетный срок службы рассчитан при работе на газообразном топливе, при работе на жидком топливе расчетный срок сокращается (до 10 лет на мазуте). Реальный срок службы зависит от условий эксплуатации.

2.2.2 Содержание оксидов азота и оксида углерода в сухих продуктах горения в пересчете на коэффициент избытка воздуха, равный единице, при 760 мм рт.ст. и 0°С в диапазоне регулирования тепловой мощности не должно превышать значений, указанных в таблице 2.

Диапазон регулирования теплопроизводительности котла должен обеспечиваться системой подготовки топлива и плавным изменением тепловой мощности горелочного устройства в пределах указанного в таблице 2.

Безопасность работы горелки и котлоагрегата в целом должна обеспечиваться электрооборудованием и КИПиА как при розжиге, так и при работе в автоматическом режиме.

Таблица 2.Содержание вредных веществ в уходящих дымовых газах.

Вид топлива	Оксид углерода CO, мг/м ³	Оксиды азота в пересчете на NO ₂ , мг/м ³	Диапазон производительности от номинального, %
Природный газ	130	80	30...100
Легкое жидкое топливо	130	160	40...100
Мазут М40	160	250	40...100

Внимание! Подбор горелки осуществлять на основании размеров топочной камеры, аэродинамического сопротивления, рабочей мощности котла.

2.2.3 Маркировка котла.

На фронте котла прикреплена заводская табличка с маркировкой паспортных данных. На табличке нанесены следующие данные:

- Наименование изготовителя и его адрес;
- Модель котла;
- Заводской номер;
- Дату выпуска;
- Рабочее давление пара;
- Номинальную паропроизводительность;
- Максимальную температуру пара на выходе;
- Знаки соответствия
- Масса котла в тоннах

2.3 Состав изделия и комплект поставки.

а) Котел, подготовленный к работе на месте монтажа, включает в себя:

- котел в сборе;
- горелочное устройство - (горелка с комплектом котловой автоматики, контрольно- измерительные приборы, фурма котла);
- запорно-предохранительная арматура по топливу в пределах котла;
- запорно-предохранительная арматура по воде в пределах котла;
- Запорно-предохранительная арматура по пару в пределах котла.

2.3.1 Комплект поставки

В комплект основной поставки входит:

- 1) котел в легкой обмуровке;
- 2) Техническая и эксплуатационная документация (паспорт, руководство по эксплуатации, обоснование безопасности, расчет на прочность);

По требованию заказчика поставляется дополнительно:

Автоматическая горелка или горелочное устройство с КИПиА и запорная арматура на соответствующем топливе согласно заявке заказчика;

Фурма под горелку;

Экономайзер с обвязкой;

Запорная арматура, изделия и КИП по воде и пару в пределах котла;

Насосная группа.

Комплект котла поставляется заказчику одним или несколькими упаковочными местами согласно упаковочным листам на поставку в соответствии с заказной спецификацией к договору.

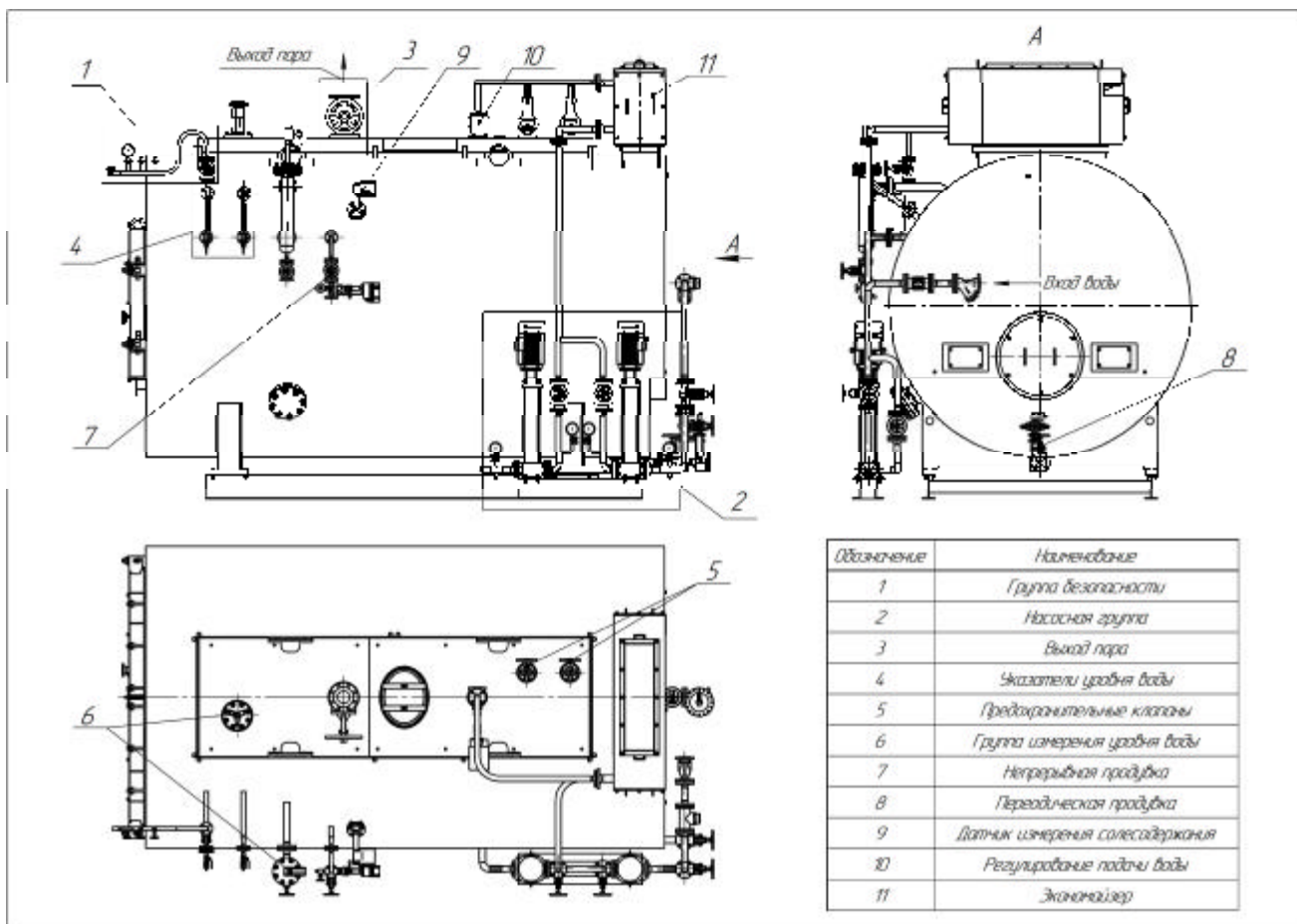


Рис.2 Основные элементы обвязки котла.

2.4 Арматура

Паровые котлы снабжены всеми необходимыми вспомогательными устройствами, которые можно подразделить на:

- Предохранительная арматура (предохранительные клапаны, предохранительные датчики уровня, предохранительное реле давления).
- Указательная арматура (индикатор уровня, манометр, гляделка контроля пламени).
- Регулирующая арматура (регуляторы уровня, реле давления).
- Питательная арматура (центробежные насосы).
- Арматура для выполнения определенных операций (запорные клапаны, дренажный клапан).

В приводимых ниже описаниях арматура подразделяется в зависимости от физической величины, для управления которой она предназначена (давление и уровень).

2.4.1 Давление.

Манометр (Рис. 3)

Манометр бурдоновского типа, состоящий из металлической трубки сильно сжатого эллиптического поперечного сечения, которая согнута в дугу. Один конец этой трубки открыт и сообщается с внутренним пространством парогенератора,

давление в котором он измеряет; другой конец трубки закрыт и свободно перемещается, он соединен через рычажный механизм с зубчатым сектором со стрелочным указателем.

Расчетное давление обозначено на манометре красной отметкой.

Манометр установлен на трехходовом кране, позволяющем осуществлять следующие операции:

Соединение между парогенератором и манометром

(нормальный рабочий режим).

Соединение между манометром и наружной средой

(положение, необходимое для продувки сифона).

Соединение между парогенератором, манометром и эталонным манометром (положение, необходимое для контроля манометра).

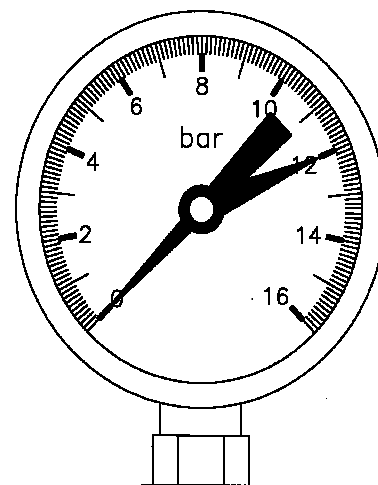


Рис. 3 - Приведенная модель является ориентировочной

Рабочее реле давления

Устройство, контролирующее давление в генераторе и поддерживающее его в рамках заданного диапазона между минимальным и максимальным значениями.

Предохранительные клапаны

Предохранительные клапаны являются устройствами аварийного слива жидкости, находящейся под давлением; клапаны срабатывают автоматически при достижении тарировочного давления.

Клапаны способны препятствовать превышению допустимого максимального давления, даже если все другие автономные предохранительные устройства, установленные на парогенераторе, заблокированы.

Основные компоненты предохранительного клапана представлены на рисунке 4:

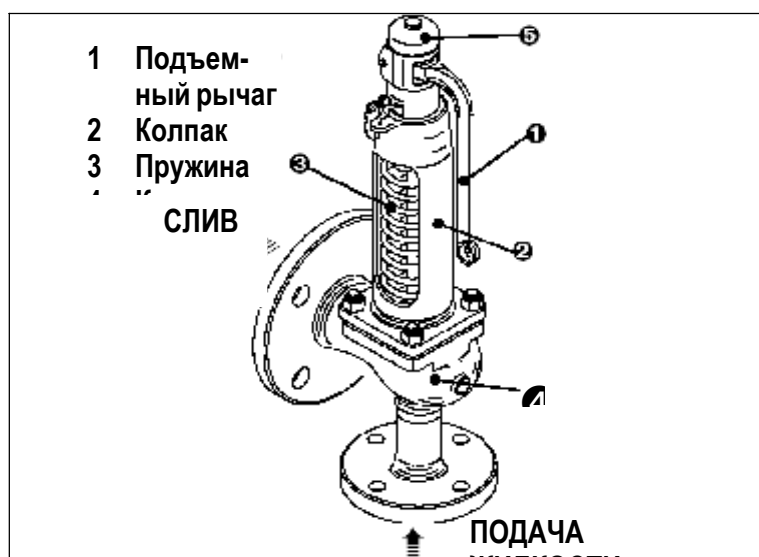


Рис. 4 Клапан предохранительный

Необходимо, чтобы установленные для защиты парогенератора предохранительные устройства периодически (не реже одного раза в неделю) срабатывали при работе парогенератора под давлением посредством ручного «подрыва» и подъемного рычага затвора клапана. Проверять не реже одного раза в год калибровку предохранительных клапанов непосредственно на парогенераторе или с помощью теста на стенде.

Необходимо менять предохранительные клапаны по истечении срока эксплуатации. Функционирование предохранительных клапанов чувствительно к потерям напора, которые происходят во время открытия клапанов в сливном трубопроводе. Что касается потерь напора в сливном трубопроводе, то максимальное допустимое значение для клапанов не может превышать 15% от величины тарировочного давления.

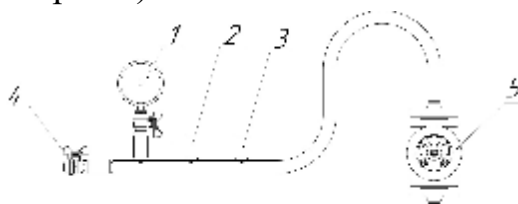
Предохранительное реле давления

Реле давления снабжено однополюсным переключателем, расположение которого зависит от давления на соответствующем парогенераторе и от установленного значения.

Калибруется на давление выше максимального давления датчика давления, но всегда ниже давления открытия предохранительного клапана.

Предохранительное реле давления срабатывает в случае неисправности датчика давления и останавливает работу горелки и подает сигнал тревоги, вызванный повышением давления выше или ниже установленного значения.

Группа безопасности (поз.1 рис.2)



1.Манометр. 2. Датчик давления системы управления горелки, 3.Реле максимального давления, 4. Дренажный кран, 5. Вентиль запорный Ду20.

Рис. 5. Группа безопасности.

2.4.2 Контроль уровня воды Указатели уровня (поз.5 рис.2).



1.Верхний уровень воды, 2. Нижний уровень воды, 3. Слив Ду15.

Рис. 6.Указатель уровня.

Указатель уровня состоит из пары отсечных вентилей, соединенных со светоотражающим корпусом с призматическим стеклом. Это устройство соединяется с паровым генератором выше и ниже нормального уровня воды, а в нижней части устройство оснащено сливным вентиляем для удаления отложений и поддержания стекла в чистом состоянии. С помощью данных вентилей можно регулярно проверять эффективность системы контроля уровня, следуя изложенным ниже инструкциям:

- открыть на несколько секунд и закрыть сливной вентиль. Если уровень падает, а затем быстро возвращается к исходной отметке с большими колебаниями, это означает, что индикатор уровня работает нормально. Если же вода возвращается медленно или останавливается на уровне, отличном от исходного, то это означает, что один из гидравлических каналов засорен. Для определения того, какой из двух каналов засорен и для его очистки следует закрыть паровой вентиль, оставив открытым водный вентиль, затем открыть сливной вентиль, из него должна пойти вода, выводящая отложения, имеющиеся в канале. После этого водный вентиль закрывается и открывается паровой вентиль; в результате из сливного вентиля должен пойти пар. После закрытия сливного вентиля и открытия парового и водного вентилей уровень воды должен вернуться в исходное положение. Если этого не происходит, то следует прочистить соединительные патрубки между индикатором уровня и паровым генератором. Во время ввода в эксплуатацию следует убедиться, что отдушина и слив закрыты. Во время эксплуатации отсечные вентили должны быть полностью открыты.

Для уменьшения вероятности протечек индикаторы уровня необходимо периодически перекрывать для контроля того, что момент затяжки болтового соединения составляет не менее 30 Н x м.

Техническое обслуживание индикатора уровня не проводить, не убедившись в том, что:

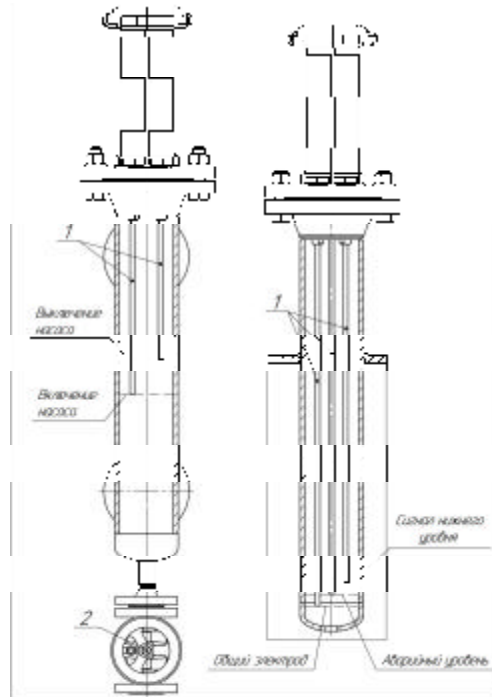
- Давление внутри генератора не равно атмосферному давлению.
- Температура индикатора уровня равна температуре окружающей среды.

Техническое обслуживание должно быть произведено когда:

• Стекло частично теряет свою прозрачность, появляется матовость и признаки внутренней шероховатости, вызванные эрозией или коррозией, что влечет за собой нарушение геометрии стекла и снятие показаний становится затруднительным.

• Обнаруживаются минимальные утечки из прокладок или из группы отсечных вентилей.

Группа предохранительных датчиков и автоматического регулирования уровня воды (Рис. 7) (поз.6 рис.2)



1. Уровневый трансмиттер, 2. Вентиль запорный Ду20,

Рис. 7. Группа измерения уровня воды

• Принцип определения и контроля уровня воды основан на электрической проводимости воды. Для корректного функционирования регулятора уровня должны быть соблюдены следующие условия:

- Проводимость воды >250 мкСм/см
- Температура в котле $<195^{\circ}\text{C}$
- Давление <12 бар

В состав устройства входят электронные реле, расположенные в электрическом шкафу, и датчики различной длины, погруженные в корпус котла.

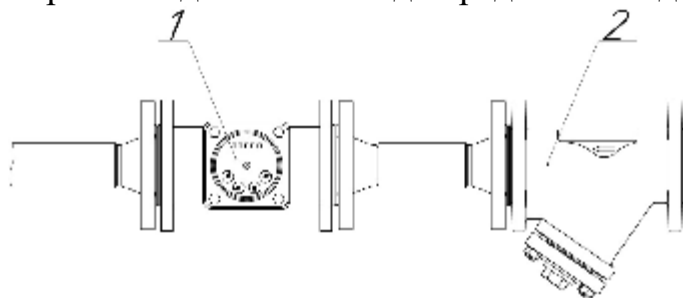
Регулятор позволяет выполнять следующие операции(зависит от применяемой автоматики) :

- Пуск и автоматический останов насоса: два датчика, установленные в котле, один из которых, более длинный, служит для включения насоса, а другой, более короткий, служит для его останова. Оба датчика соединены с единым регулировочным реле, расположенным в электрическом шкафу.

- Останов горелки при снижении уровня: два датчика одинаковой длины, установленные в котле, соединены с двумя отдельными регулировочными реле, расположенными в электрическом шкафу. Датчики останавливают горелку при снижении уровня воды ниже минимально допустимого предела.

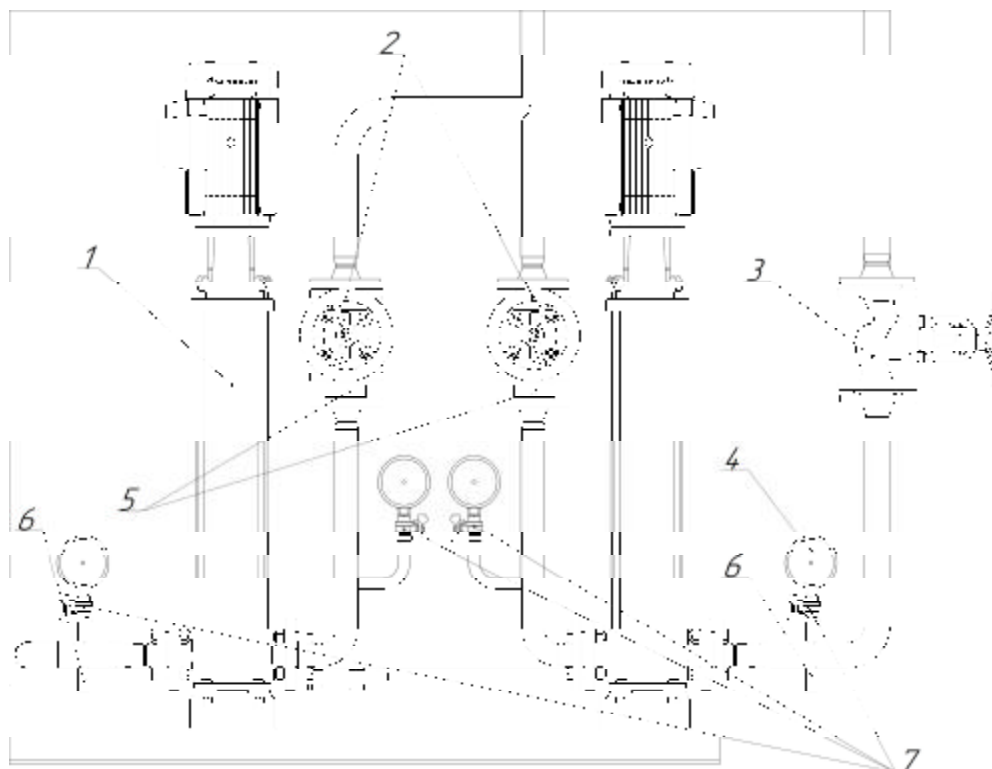
2.4.3 Подача воды.

Вода подается с деаэратора через группу подачи воды рис.8 и далее насосной группой рис.9 с электрическими насосами в котел. На входе насос не должен всасывать, а должен работать под напором, т.е необходимо обеспечить подачу горячей воды в насос под определенным давлением.



1.Счетчик расхода воды Ду40, 2. Фильтр воды Ду40.

Рис. 8. Группа подачи воды

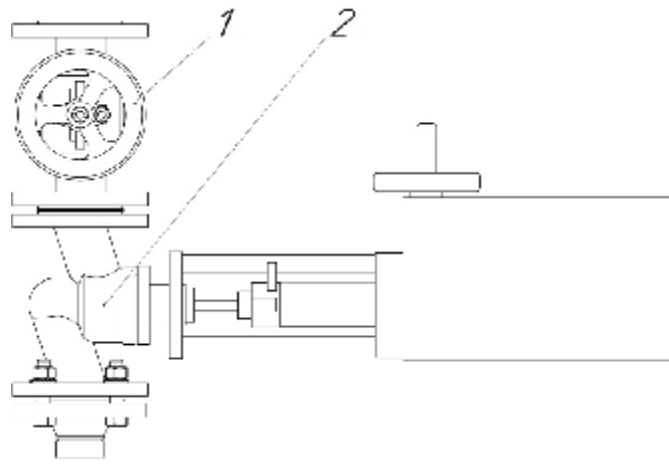


1.Питательный насос, 2. Запорный вентиль Ду32, 3. Запорный вентиль Ду40, 4. Манометр, 5. Обратный клапан Ду32, 6. Дренажный патрубок Ду15, 7. Игольчатый клапан.

Рис. 9. Насосная группа

2.4.4 Выход пара.

На выходе пара с котла устанавливается паровая группа для обеспечения подачи пара в паропровод

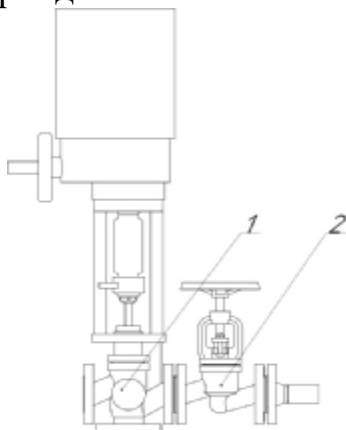


1.Задвижка Ду100. 2. Главная паровая задвижка с электро-приводом Ду100 (устанавливается по требованию заказчика).

Рис. 10. Выход пара

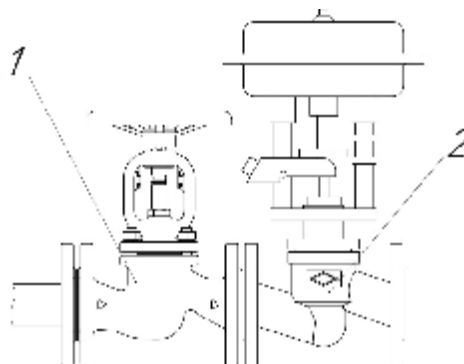
2.4.5 Группы продувки.

Для работы котел оборудован двумя видами продувки: Непрерывная продувка и периодическая



1. Клапан продувки с электроприводом Ду20, 2. Вентиль запорный Ду20.

Рис. 11. Непрерывная продувка



1. Запорный вентиль Ду40, 2. Клапан продувки с пневмоприводом Ду40

Рис. 12. Периодическая продувка

2.4.7 Характеристики воды.

Для безотказной работы котла качество воды должно отвечать требованиям, указанным в таблицах (см. табл. 3, табл.3.1, табл.3.2).

ВАЖНО: Многочисленные повреждения, а иногда и серьезные аварии, вызваны использованием воды с несоответствующими характеристиками.

Таблица 3. Питательная вода-пределные значения.

Характеристики	Единицы измерений	Питательная вода для паровых котлов давлением до 20 бар	Вода для восполнения водогрейных котлов (общий рабочий диапазон)
Внешний вид	Прозрачная, не содержащая твердых примесей		
Прямая проводимость при 25 °С	мкСм/см	См. значения таблицы 3.1	
рН при 25°С ^{a)}	-	> 9,2 ^{b)}	> 7
Общая жесткость (Ca+Mg)	ммоль/л	< 0,01 ^{c)}	< 0,05
Железо (Fe)	мг/л	< 0,3	< 0,2
Медь (Cu)	мг/л	< 0,05	< 0,1
Кремнезем (SiO ₂)	мг/л	См. значения таблицы 3.2	
Кислород (O ₂)	мг/л	< 0,05 ^{d)}	-
Маслянистые вещества	мг/л	< 1	< 1
Концентрация органических веществ	-	См. примечание ^{e)}	

а) При использовании медных сплавов в системе значение рН должно удерживаться в интервале от 8,7 до 9,2.
 б) При значении рН умягченной воды >7,0 значение рН рабочей воды должно соответствовать таблице 3.2.
 в) При рабочем давлении <1 бар максимально допустимая общая жесткость должна составлять 0.05 ммоль/л.
 г) Для сохранения данного значения при прерывающейся работе, при работе без деаэратора или при наличии веществ, образующих пленку и/или избыточное количество кислорода, необходимо использовать присадочные материалы.
 е) Органические вещества представляют собой состав из различных компонентов. Состав данных смесей и свойства их компонентов в условиях работы котла сложно предсказать. Органические вещества могут распадаться на составные части и образовывать углекислоту или кремниевые продукты, которые увеличивают кислотную проводимость и являются причиной коррозии и отложений; они могут также способствовать образованию пены, что может привести к неправильной работе системы контроля и регулирования уровня воды.

Таблица 3.1 Котловая вода-пределные значения.

Характеристики	Ед.изм.	Паровые котлы с давлением до 20 бар		Рабочая вода для водогрейных котлов (общий рабочий диапазон)
		Прямая проводимость питательной воды >30 мкСм/см	Прямая проводимость питательной воды ≤ 30 мкСм/см	
Внешний вид		Прозрачная, не содержащая твердых примесей		
Прямая проводимость при 25°С	мкСм/см	<6000 ^{a)}	<1500	<1500
рН при 25°С	-	10,5÷12	10÷11 ^{b) c)}	9÷11,5 ^{d)}
Щелочность	ммоль/л	1÷15 ^{a)}	0,1÷1 ^{c)}	<5
Оксид кремния (SiO ₂)	мг/л	Максимально допустимое содержание диоксида кремния в котловой воде для котла с давлением до 20 бар		
Фосфаты (PO ₄) ^{e)}	мг/л	10÷30	6÷15	-
Органические вещества	-	См. примечание ^{f)}		

Примечания:

- а) При наличии пароперегревателя принимать в качестве максимального значения 50% от указанного, как максимальное.
 б) Основное регулирование рН с помощью впрыска NaPO₄ с последующим впрыском NaOH только, если значение рН<10.
 в) Если кислотная проводимость питательной воды котла <0,2 мкСм/см и ее концентрация Na+K <0,01 мг/л, то нет необходимости во впрыске фосфата. Может быть применима водоподготовка посредством летучих химических веществ, рН питательной воды ≥9,2 и рН котловой воды ≥8, при этом проводимость котловой воды <5 мкСм/см.
 г) Если присутствуют вещества, не содержащие железо, например, алюминий, то они могут запрашивать более низкое значение рН и более низкую прямую проводимость. Тем не менее, защита котла-главная задача.
 е) Если используется обработка фосфатом допустимы более высокие концентрации PO₄.
 ф) Органические вещества представляют собой состав из различных компонентов. Состав данных смесей и реакции их компонентов в условиях работы котла сложно предсказать. Органические вещества могут разлагаться с образованием углекислоты или других кислотных продуктов, которые увеличивают кислотную проводимость и вызывают коррозию, отложения. Это может привести к образованию пены, что скажется на работе системы регулирования и контроля уровня воды.

Таб. 3.1 Максимально допустимое содержание кремнезема рабочей воды для котла давлением до 20 бар

Щелочь	Кремнезем
0,5 мг/л	80 мг/л
5 мг/л	105 мг/л
10 мг/л	135 мг/л
15 мг/л	160 мг/л

Примечание. Данные значения действительны, если предполагать наличие термического деаэратора. При отсутствии деаэратора необходимо повысить температуру воды, содержащейся в баке, не менее чем до 80°C для снижения уровня растворенных газов (кислорода O₂ и углекислого газа CO₂). В любом случае необходимо использовать химические добавки для полного удаления кислорода из питательной воды и для снижения до минимума коррозионных проявлений CO₂

2.5 Устройство котла.

2.5.1 Устройство котла (см. рисунок 13).

Котел состоит из корпуса, передней крышки, короба для отвода дымовых газов, опор, теплоизоляции и декоративного кожуха. Корпус котла (1) – цилиндрической формы, включает в себя топочную камеру, переднюю (2) и заднюю (3) трубные доски, конвективный газоход и наружную обечайку. Топочная камера – цилиндрическая, выполнена в виде жаровой трубы (4) и камеры обратного хода пламени (5) с приваренными трубными досками (6) и (7). Днище топочной камеры связано с задней трубной доской корпуса (3) анкерными трубками (8) образуя тем самым пластичную систему, компенсирующую температурные удлинения жаровой трубы. Передние и задние торцевые доски укреплены угловыми связями (15). Трубные доски, жаровая труба, камера обратного хода пламени и их днища выполнены из листовой стали 09Г2С. Конвективный газоход котла образован из дымогарных трубок (9). Трубы сгруппированы и вварены в трубные доски. Между пучками дымогарных труб для осмотра и очистки котла по водяной стороне оставлены промежутки. В качестве дымогарных труб используются цельнотянутые трубы. Наружная обечайка выполнена из листового алюминия или крашеной стеновой панели (сайдинг).

На наружной обечайке размещены:

- 1) Выход пара Ду 100 (10);
- 2) Подвод воды Ду 32 (11);
- 3) Смотровой люк 2 шт. (12) и (13);
- 4) Сливной патрубков Ду 40 (14);
- 5) Указатель уровня Ду 20 2 шт. (16);
- 6) Патрубки установки предохранительных клапанов Ду 32 2шт.(17);
- 7) Патрубки для подключения гильзы уровневого трансмиттера (24);
- 8) Патрубок непрерывной продувки Ду 20 (23)
- 9) Патрубок для подключения датчика солесодержания G 1” (25).

Корпус котла установлен на опоры(18), сверху корпус имеет площадку обслуживания, накрытую рифленным листом.

Передняя крышка (20) – двухстворчатая, изготовлена из стального листа. Теплоизоляция передней крышки комбинированная, выполнена из керамического во-

локна и огнеупорной муллитокремнеземистой плиты. В крышке выполнена специальная канавка, образующая замкнутый контур. Канавка заполнена специальным уплотнительным шнуром и служит гнездом «ножевого» уплотнения крышки. Схема открытия передней крышки показана на рис.17.

В задней части котла установлен смотровой люк (26) который прижимается болтами М16 (27).

Отверстие для присоединения горелки выполнено в передней стенке жаровой трубы (21) (рис.15,16). На стенке установлена гляделка со штуцером для подвода воздуха на охлаждение смотрового стекла.

Система для отвода дымовых газов (22) образована коробом, через переходной газоход котел присоединен к экономайзеру и далее к дымовой трубе котельной. Для удаления загрязнения и конденсата в задней части предусмотрены люки для чистки.

С целью снижения температуры дымовых газов на выходе из котла, работающего на газообразном и (или) легком жидком топливах, в дымогарных трубах 3-го хода могут устанавливаться турбулизаторы, при помощи которых улучшается передача тепла от дымовых газов к воде, с увеличением эффективности (КПД) котла на величину до 1,5%.

Внимание! При работе на тяжелом жидком топливе турбулизаторы должны быть удалены

Теплоизоляция котла - легкого типа. В качестве изоляционного материала используются плиты из минеральной ваты, выдерживающие температуру до 300...500°С. Толщина изоляции не менее 120мм. Поверх теплоизоляции котел покрывается декоративным кожухом из листового алюминия или стали.

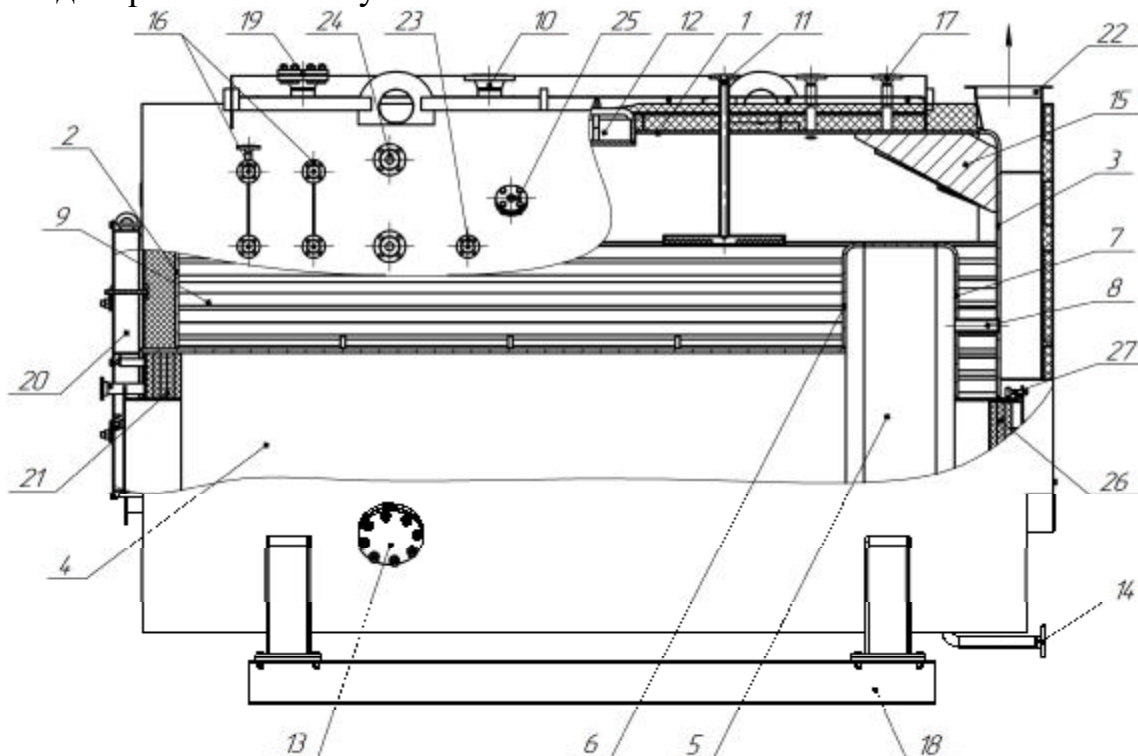


Рис. 14. Схема котла

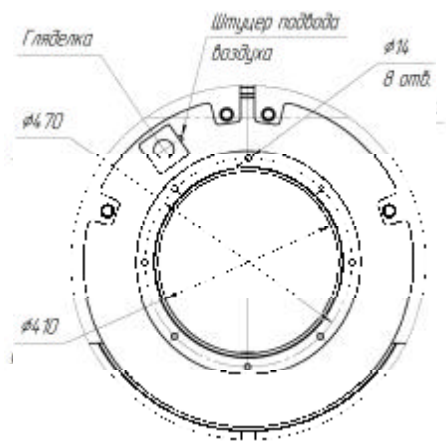


Рис. 15. Отверстие под горелку
(размеры могут отличаться)

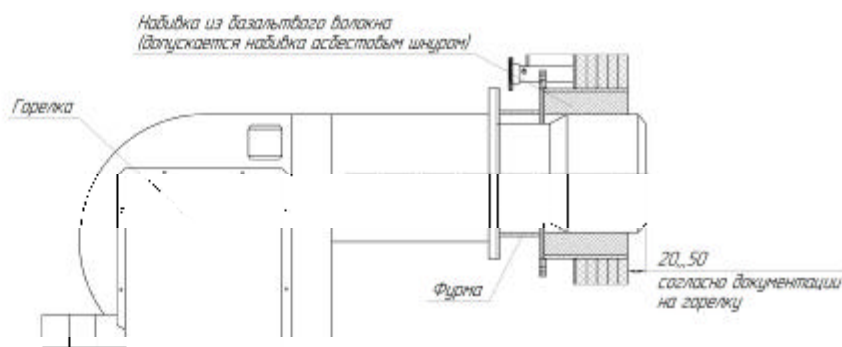


Рис. 16. Крепление горелки

При установке горелки руководствоваться документацией на горелку. Зазор между фурмой и горелкой забить базальтовым волокном.

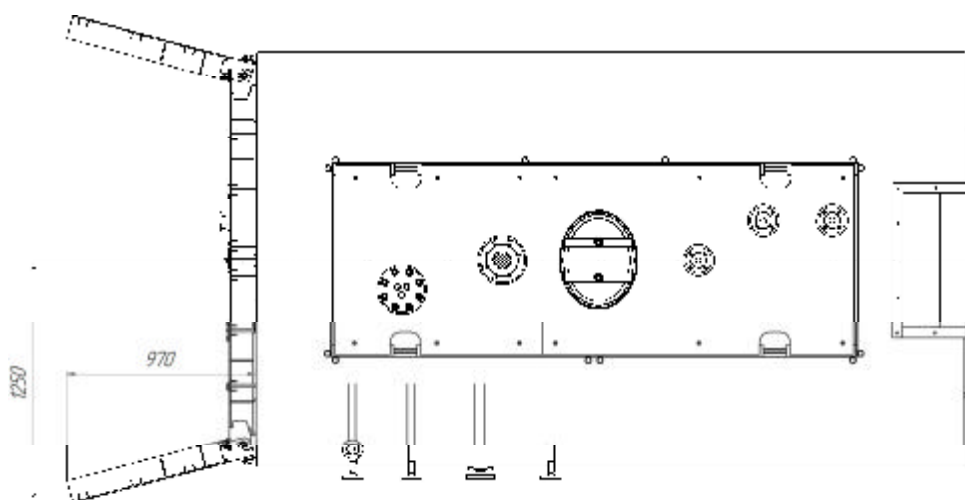


Рисунок 17. Схема открывания крышки.

По дымовым газам котел является трехходовым, работает под наддувом в топке.

Факел горелки располагается горизонтально смещенный вниз от оси топки. Из жаровой трубы продукты сгорания поступают в поворотную камеру, разворачиваются и распределяются по теплообменным трубам 1-го хода конвективного пучка и направляются к фронту котла.

В передней поворотной камере газы поворачивают на 180° и по второму ходу конвективного пучка направляются в задний короб и в дымоотводящий патрубок и далее в дымовую трубу котельной.

На данном котле установлен фланцевый слив Ду 40 (14).

На задней части котла имеются сливные патрубки Ду 15 для удаления конденсата.

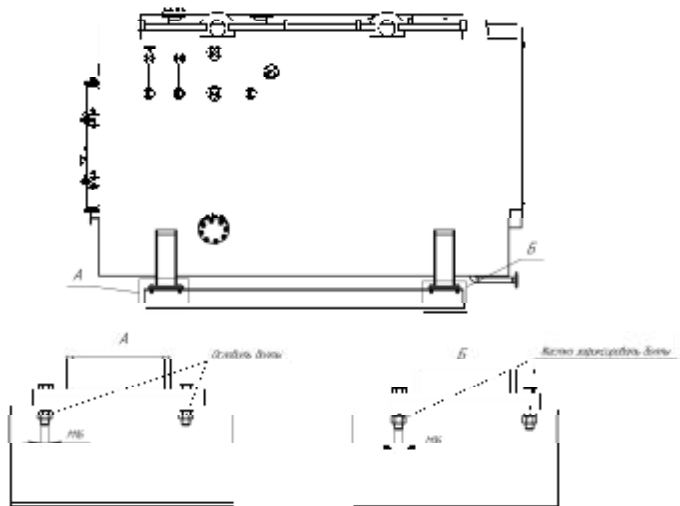


Рисунок 18. Защита от теплового расширения.

3. ИСПОЛЬЗОВАНИЕ ИЗДЕЛИЯ

Работы по монтажу и наладке котла, подбору и установке комплектующего оборудования котла и системы пароснабжения в целом, должны проводиться по проекту, выполненному специализированной организацией, с участием квалифицированных специалистов, имеющих разрешение (лицензию) на проектирование и монтаж систем, поднадзорных Федеральной службе по экологическому, технологическому и атомному надзору (Ростехнадзору) РФ.

3.1. Подготовка к использованию

3.1.1. Котел устанавливается горизонтально, в соответствии с проектом котельной, согласованным в установленном порядке.

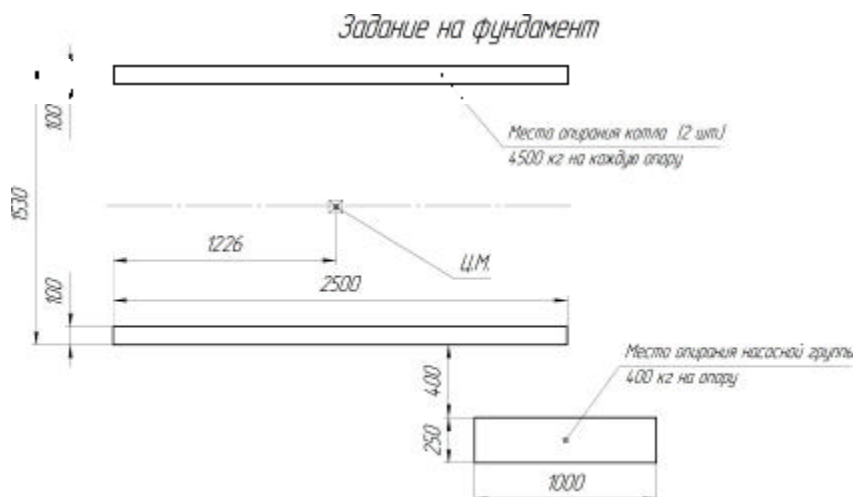


Рисунок 19. Опорные места котла.

Свободное пространство над котлом должно быть не менее 2-х метров. Если котел не обслуживается с верхней части и нет необходимости перехода по верхней части котла, расстояние от нее до нижних частей перекрытия должно быть не менее 1м.

Свободное пространство за котлом должно быть не менее 1 м.

От сгораемых конструкций и боковых стен котел устанавливается на расстоянии не менее 1 м.

Перед фронтальной стенкой котла обеспечить проход не менее 3 м.

Перед фронтом котла допускается установка котельного вспомогательного оборудования и щитов управления, при этом ширина свободного прохода вдоль фронта должна быть не менее 1,5 м и установленное оборудование не должно мешать обслуживанию котла.

Допускается уменьшение расстояний при установке котла согласно п. 6.22, 6.24 и 6.25 СП.89.13330 «Котельные установки».

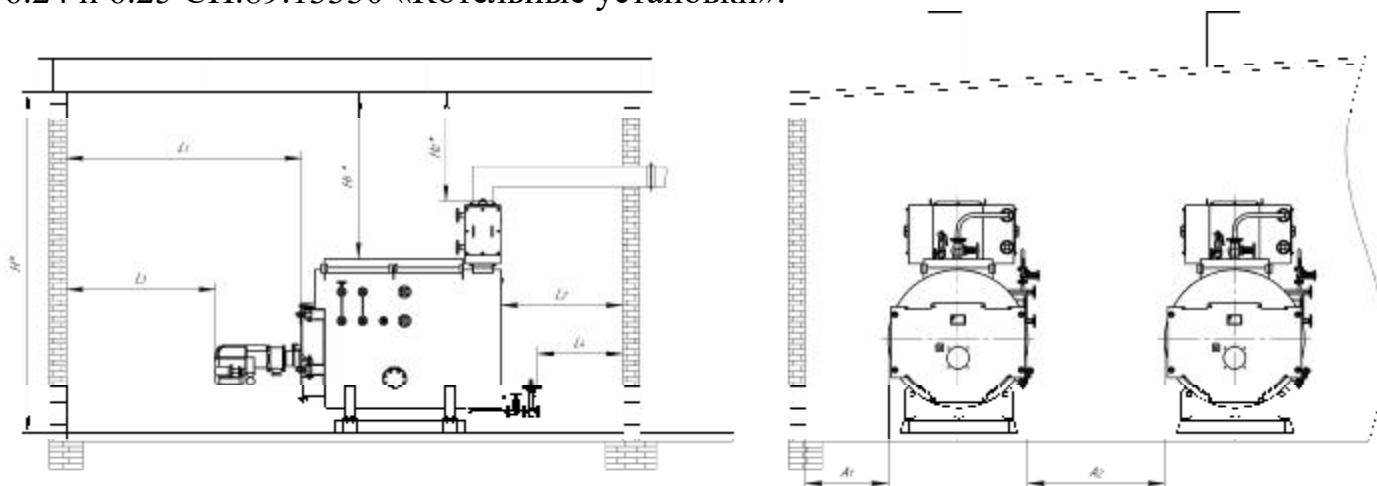


Рисунок 19. Размеры для размещения котла в котельной.

Таб. 5. Размеры для размещения котла в котельной.

Типоразмер котла	Размеры котельной, мм								
	Длина L1, не менее	Длина L2, не менее	Длина L3, не менее	Длина L4, не менее	Высота H1*, не менее	Высота H2*, не менее	Высота H*, не менее	Боковое расстояние A1, не менее	Боковое расстояние A2, не менее
Ignis P-2000	3000	2000	1500	1000	2000	1000	4050	1000	2000

3.1.2. Монтаж котла производится в соответствии с требованиями действующих нормативно-технических документов:

«Правил технической эксплуатации коммунальных отопительных котельных»;
 ФНП «Правил безопасности сетей газораспределения и газопотребления»;
 СП.89.13330 «Котельные установки»;

ФНП «Правил промышленной безопасности опасных производственных объектов, на которых используется оборудование, работающее под избыточным давлением»;

«Правил устройства электроустановок», а также инструкций комплектующего оборудования.

Монтаж, настройку и регулировку оборудования (арматуры, горелочных устройств, приборов КИПиА, систем топливоподачи) осуществляет пусконаладочная (монтажная) организация.

3.1.3. Проектирование газоздушного тракта котельной выполняется в соответствии с нормативным методом аэродинамического расчета котельных установок ЦКТИ им. И.И.Ползунова и рекомендациями СП.89.13330 «Котельные установки»

Газоход и дымовая труба должны быть выполнены в соответствии с существующими строительными нормами и СП 89.13330 «Котельные установки».

Внимание!

На выходе из котла должно быть обеспечено разрежение $10\div 100\text{Па}$ ($1\div 10\text{ мм вод ст}$). Допускается работа с давлением в газоходе при соблюдении условия прочности и газоплотности газоходов.

В газоходе за котлом установить дымовую заслонку (шибер), в верхней части которой необходимо выполнить отверстие диаметром не менее 50 мм.

Шибер должен иметь фиксатор, исключающий самопроизвольное изменение положения заслонки.

Наличие шибера целесообразно для следующих целей:

- регулировки тяги дымовой трубой;
- закрытия газохода при отключении котла в холодное время;
- регулировки разрежения за котлом при работе нескольких котлов на одну трубу.

3.1.4. При монтаже котел устанавливается на заранее подготовленный фундамент. Фундамент выполняется в виде железобетонного или металлического основания. В расчетах фундамента на прочность должны быть учтены вертикальные и горизонтальные нагрузки от веса и теплового перемещения котла. Непосредственно сам котельный агрегат поставляется в собранном виде на стальной раме.

Фундамент должен быть горизонтальным (допуск $\pm 1\text{мм}/1000\text{мм}$).

Прямолинейные поверхности котла необходимо контролировать на горизонтальность в направлении длины и ширины. После установки котла жестко зафиксировать его к основанию в фронтальной части, ослабить болты на раме.

Выполнить монтаж трубопроводов (подвод воды, паропровод, конденсатная линия, пневмолиния, дренаж, газопровод), горелки, при необходимости удаления конденсата соединить сливные патрубки с канализацией через гидрозатвор.

3.1.5. Подготовительные работы до пуска котла в эксплуатацию

Для обеспечения надежной, безопасной и экономичной работы котла и его вспомогательного оборудования следует во время подготовительных работ произвести:

- 1) приемку сборочных работ;
- 2) приемку систем управления, измерения и регулирования;
- 3) комплексное опробование;
- 4) контроль приемо-сдаточной документации.

3.1.5.1. При приемке сборочных работ выполнить следующие проверки:

- контроль окончания монтажа и правильности сборки каждой сборочной единицы;

- контроль окончания монтажа и правильности сборки всей системы, работающей и неработающей под давлением;
- испытание на плотность и прочность системы котла, работающей под давлением, включая испытания гидравлическим способом;
- проверка паропроводов, линий продувки и конденсации;
- проверка и контроль вспомогательного оборудования;
- контроль качества и чистоты внутренних поверхностей;
- контроль арматуры (ревизия, присоединение к приводу, испытания систем управления, блокировки и сигнализации, контроль соответствия рабочего положения арматуры показаниям соответствующих приборов на щите управления);
- контроль площадок обслуживания, ограждений, лестниц, прохода и доступа к местам обслуживания;
- испытания газоходов на плотность. Испытание на плотность должно проводиться перед началом изоляционных работ.

3.1.5.2. Проверка горелок:

- контроль настройки отдельных элементов горелки, в том числе системы контроля пламени;
- контроль чистоты и продувка горелки и трубопроводов;
- испытание на прочность и герметичность;
- испытание электрической части зажигания и управления горелкой без топлива;
- комплексные испытания горелки совместно с системами автоматического управления, блокировки и сигнализации.

3.1.5.3. При приемке системы газообразного топлива должны быть выполнены:

- проверка горелок;
- проверка системы газораспределения;
- контроль предохранительных устройств;
- контроль и продувка трубопроводов;
- испытание на прочность и герметичность.

3.1.5.4. Проверка регулирующих станций газа:

- контроль фланцевых соединений;
- испытание на прочность и герметичность;
- испытания быстродействующих затворов на плотность закрытия и проверка их срабатывания при минимальных и максимальных значениях избыточного давления;
- проверка регуляторов давления при минимальном и максимальном расходах;
- проверка предохранительных клапанов (не менее трех раз) на надежность закрытия при установленном давлении;
- контроль у расходомеров необходимого перепада давления при пуске и минимальной нагрузке котла.

3.1.5.5. Приемка систем управления, измерения и регулирования.

При приемке систем управления, измерения и регулирования выполнить проверку:

- выполнения сборки и электрического перекрытия собранных установок в отношении к среде и защите от контактного напряжения;
- систем управления;
- систем измерения;
- систем регулирования.

3.1.5.6. Комплексное опробование.

До начала комплексного опробования должны быть выполнены следующие работы:

- опробована работа всех устройств, включая резервные;
- обеспечена правильность работы всех измерительных приборов;
- введены в эксплуатацию системы автоматического регулирования котла;
- опробованы и налажены системы управления, блокировки и сигнализации;
- опробованы и отрегулированы предохранительные клапаны;
- настроен режим горения;
- осуществлена проверка характеристик пуска и останова котла;
- проведены динамические испытания для настройки систем автоматического регулирования;
- обеспечено требуемое качество питательной воды;
- обеспечено соответствие проекту котельной;
- составлены необходимые инструкции и документация по эксплуатации.

Продолжительность комплексного опробования котла должна быть не менее 72 часов непрерывной эксплуатации при номинальных параметрах. Комплексное опробование считается законченным, если в течение установленного времени не обнаружено дефектов, препятствующих длительной эксплуатации котла.

3.1.5.7. Контроль приемо-сдаточной документации.

В комплект приемо-сдаточной документации должны входить:

- техническое описание, технологические схемы, комплект сборочных чертежей, необходимых для монтажа;
- акты о выполнении требований техники безопасности, пожаробезопасности, взрывобезопасности и охраны труда;
- протоколы выполнения проверок приемки сборочных работ, а также систем управления, измерения и регулирования;
- отчет о наладочных испытаниях с режимными картами котла;
- паспорт котла.

Приемку оборудования в эксплуатацию подтверждают протоколом.

Внимание!

1. Новые котлы, прибывшие на монтажную площадку, а также котлы, бывшие в эксплуатации и переставленные с одного места на другое, после окончания монтажных работ (перед включением их в работу) промыть и очистить в соответствии со специальной инструкцией, разработанной с учетом местных условий работы установленного оборудования и трубопроводов и утвержденного главным инженером предприятия-владельца котла.

3.2. Работа котла.

3.2.1. Общие требования:

- К обслуживанию котлов допускаются лица не моложе 18 лет, прошедшие специальное обучение, медицинскую комиссию, имеющие удостоверение с фотографией на право обслуживания котлов, работающих на природном газе.
- Повторная проверка персонала котельной проводится не реже одного раза в 12 месяцев.
- При вступлении на дежурство персонал обязан ознакомиться с записями в журнале, проверить исправность оборудования и всех установленных в котельной котлов, газового оборудования, исправность освещения и телефона.
- Прием и сдача дежурства должны оформляться старшим оператором записью в сменном журнале с указанием результатов проверки котлов и относящегося к ним оборудования (манометров, предохранительных клапанов, питательных приборов, средств автоматизации и газового оборудования).
- Не разрешается приемка и сдача смены во время ликвидации аварии.
- Посторонним лицам доступ в котельную разрешается руководителем предприятия.
- Помещение котельной, котлы и все оборудование, проходы должны содержаться в исправном состоянии и надлежащей чистоте.
- Двери для выхода из котельной должны легко открываться наружу.
- Ремонт элементов котлов разрешается производить только при полном отсутствии давления. Перед открытием люков и лючков, расположенных в пределах водяного пространства, вода из элементов котла должна быть слита.
- Выполнение работ внутри топок и газоходах котла допускается производить только при температуре не выше 50°С с письменного разрешения ответственного лица за исправное состояние и безопасную эксплуатацию котлов.
- Перед началом ремонтных работ топка и газоходы должны быть хорошо провентилированы, освещены и надежно защищены от возможного проникновения газов и пыли из газоходов, работающих котлов.
- Перед закрытием люков и лазов необходимо проверить, нет ли внутри котла людей или посторонних предметов.
- Перед началом работ топка или газоходы должны быть хорошо провентилированы, освещены и надежно защищены от возможного проникновения газов и пыли из газоходов работающих котлов.
- Перед допуском людей для ремонтных работ котел должен быть отглушен по всем линиям по которым он может быть поставлен под давление (главный паропровод и его дренажи, питательные магистрали, мазутопровод или газопровод, линия периодической продувки).
- Выписан наряд-допуск в двух экземплярах с указанием мер безопасности перед началом ремонтных работ.

3.2.2 Подготовка котла к растопке.

3.2.2.1. Перед растопкой котла следует проверить:

- Исправность топки и газоходов, запорных и регулирующих устройств.

- Исправность К.И.П., арматуры, питательных устройств, дымососов и вентиляторов.
- Исправность оборудования для сжигания газообразного топлива.
- Заполнение котла водой, путем пуска питательных и циркуляционных насосов.
- Отсутствие заглушек на газопроводе, питательных материалах, продувочных линиях.
- Отсутствие в топке людей и посторонних предметов.
- Заполнить котел водой до отметки растопочного уровня.

3.2.2.2. Продуть газопровод через продувочную свечу, убедиться в отсутствии утечек газа из газопроводов, газового оборудования и арматуры путем обмыливания.

3.2.2.3. Проверить по манометру соответствие давления газа, воздуха перед горелками при работающем вентиляторе.

3.2.2.4. Отрегулировать тягу за котлом, установив разрежение в топке 2-3 мм водного столба.

3.2.2.5. Провести вентиляцию топки и газоходов в течение 10-15мин путем включения дымососа (при наличии) и вентилятора.

3.2.3. Растопка котла.

3.2.3.1. Растопка котла должна производиться только при наличии письменного распоряжения в сменном журнале ответственного лица за газовое хозяйство или лица, его замещающего. В распоряжении должны быть указаны время, кто должен провести растопку.

3.2.3.2. Растопка котла должна проводиться на малом горении, уменьшенной тяге. При растопке котла следует обеспечить равномерный прогрев его частей.

3.2.3.3. Горелку котла, работающего на газообразном топливе, запускается в ручном или автоматическом режиме.

•Если пламя погасло, прекратить подачу газа путем закрытия вентилей перед горелкой, открыть продувочную свечу, провентилировать топку и начать растопку по инструкции.

3.2.3.4. *Запрещается:*

•*Повторный розжиг без предварительной вентиляции топки и газоходов.*

3.2.3.5. При растопке необходимо вести контроль за перемещением элементов котла при тепловом расширении.

3.2.3.6. Следить за уровнем воды в котле и за давлением пара по манометру.

3.2.3.7. Подтягивание болтов, лючков во время растопки котла должно производиться с осторожностью, ключами без применения удлиняющих рычагов в присутствии лица, ответственного за эксплуатацию котлов. Эта операция должна проводиться при давлении не выше 3 кг/см².

3.2.3.8. Во время первого пуска котла тщательно затянуть две гайки на крышке инспекционного люка при повышении давления. Иначе может возникнуть опасная ситуация, вызванная утечкой пара что приведет к быстрому повреждению прокладки и возникновению опасности для работников котельной.

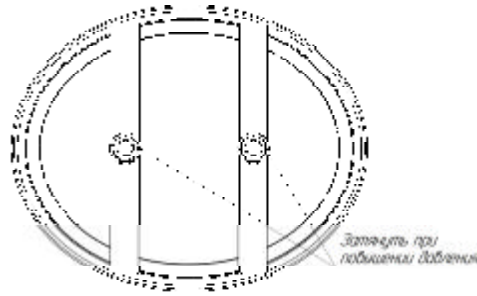


Рисунок 20. Инспекционный люк.

3.2.4. Включение котла в работу (главный паропровод).

3.2.4.1. Перед включением котла в работу, должны быть проведены следующие операции:

- Проверить исправность манометра, предохранительного клапана (путем принудительного открытия), водоуказательных приборов (их продувкой), с записью в вахтенный журнал;
- Проверить и включить в работу автоматику безопасности, автоматику регулирования;
- Произвести проверку продувки котла.

3.2.4.2. Включение котла в паропровод должно производиться медленно, после тщательного прогрева и продувки паропровода. При прогреве необходимо следить за исправностью паропровода, его компенсаторов, опор и подвесок. При возникновении гидравлических ударов прогрев прекратить и выяснить причину.

3.2.4.3. Включение производится при давлении равным главному паропроводу или ниже на 0,5 атм.

3.2.4.4. Время начала растопки и включения котла записать в вахтенный журнал.

3.2.5. Эксплуатация котла.

3.2.5.1. Во время дежурства персонал котельной должен следить за исправностью котла (котлов) и всего оборудования котельной, строго соблюдать установленный режим работы котла. Выявленные в процессе работы оборудования неисправности должны записываться в сменный журнал. Персонал должен принимать меры к устранению неисправностей. Если неисправности устранить собственными силами невозможно или отсутствует допуск, то необходимо сообщить об этом начальнику котельной или лицу, ответственному за газовое хозяйство котельной.

3.2.5.2. Особое внимание необходимо обратить:

- На поддержание нормального уровня воды в котле и равномерное питание его водой. При этом нельзя допускать, чтобы уровень воды опускался ниже установленной величины, при этом подпитка категорически запрещается.
- На поддержание нормального давления пара по манометру.
- На работу газовых горелок, согласно режимной карты.

3.2.5.3. Проверка исправности манометра с помощью трехходовых кранов, проверка исправности предохранительного клапана путем принудительного открытия, продувка нижних точек должна проводиться оператором ежемесячно с записью в вахтенный журнал.

3.2.5.4. Если при работе котла погаснет горелка, следует немедленно преградить подачу газа к горелкам, провентилировать топку и горелки, открыть продувочную свечу. Выяснить и устранить причину нарушения режима горения и приступить к растопке по установленной схеме.

3.2.5.5. Во время работы котла запрещается производить подчеканку швов, заварку элементов котла, подтяжка болтовых соединений на фланцах.

3.2.5.6. Все устройства и приборы автоматического управления и безопасности котла должны поддерживаться в исправном состоянии и регулярно проверяться, в установленные сроки администрацией.

3.2.6. Аварийная остановка котла.

3.2.6.1. Если будет обнаружена неисправность одного из предохранительных клапанов.

3.2.6.2. Если давление пара возросло на 10% , превышающее разрешенное давление, и не снижается несмотря на принятые меры (усиленное питание котла водой, уменьшение нагрузки).

3.2.6.3. При снижении уровня воды, ниже допустимой отметки. Подпитка категорически запрещается, что может привести к взрыву котла.

3.2.6.4. При повышении уровня выше установленной отметки.

3.2.6.5. При выходе из строя всех водоуказательных приборов.

3.2.6.6. При выходе их строя всех питательных насосов.

3.2.6.7. При обнаружении основных элементов котла, разрывов, трещин, отдулин.

3.2.6.8. При понижении разрежения за котлом и повышение давления в топке котла.

3.2.6.9. При погасании факела горелки.

3.2.6.10. При расходе воды через котел ниже установленной величины.

3.2.6.11. При повышении температуры пара за котлом выше установленной величины.

3.2.6.12. При повышении и понижении давления газа.

3.2.6.13. При прекращении подачи электроэнергии.

3.2.6.14. При возникновении пожара, угрожающего обслуживающему персоналу и котлу.

При аварийной остановке котла необходимо:

- Прекратить подачу газа, открыть продувочную свечу (закрыть краны на горелке и задвижки на газопроводе).

- Следить за уровнем воды в котле, закрыть главную паровую задвижку.

- Сделать запись в вахтенном журнале о причинах и времени остановки котла, поставить в известность начальника котельной об аварийной остановке котла.

В случае возникновения в котельной пожара персонал должен вызвать пожарную охрану и принять все меры к тушению его, не прекращая наблюдения за котлами.

3.2.7. Остановка котла.

3.2.7.1. Производится только по письменному распоряжению ответственного за газовое хозяйство котельной.

3.2.7.2. Перейти на малое горение, отключают горелку, закрывают кран на горелку, открывают продувочную свечу и закрывают задвижку на газопроводе.

3.2.7.3. Закрывают главную паровую задвижку и открывают дренаж.

3.2.7.4. Провентилировать топку и газопроводы.

3.2.7.5. Закрывают задвижку на входе воды и выходе из котла.

3.2.7.6. Если нет в работе другого котла, остановить циркулирующий насос.

3.2.7.7. Сделать запись в сменном журнале остановке котла.

При остановке котла на продолжительное время (вывод на очистку, ремонт, консервацию), следует выполнить следующие работы:

- после остывания котла перекрыть главный запорный кран линии воды и очистить поверхности нагрева котла; закрыть все люки и заслонки газоздушного тракта;
- оставить котел на простой заполненным сетевой (обескислороженной) водой, при этом будет предотвращено проникновение в нее кислорода; трубопровод, соединяющий котел с системой расширения не перекрывать. Для предупреждения коррозии рекомендуется использовать закрытую систему расширения;
- на время длительного простоя, например, на летнее время, в жаровой трубе рекомендуется установить открытый сосуд с абсорбентом влаги, например, негашеной известью CaO, из расчета 2-3 кг/м³ объема топки;
- если в отопительную сеть подключены несколько источников тепла, то котел может поддерживаться в теплом состоянии при помощи схемы «донного» обогрева. Этим будет предотвращена конденсация, вызывающая коррозию поверхностей.

3.3. Возможные неисправности и способы их устранения.

Основными причинами неисправностей в работе котла могут быть:

- нарушение правил обслуживания;
- питание загрязненной и особо жесткой водой;
- большие перерывы между очистками котла от сажи, нагара и накипи;
- использование некондиционного топлива;
- неисправность комплектующего оборудования;
- естественный износ.

Наиболее типовые неисправности котла и способы их устранения указаны в таблице 5.

Таблица 5.

НЕИСПРАВНОСТЬ	ПРИЧИНА	РЕКОМЕНДУЕМОЕ ДЕЙСТВИЕ
Срабатывание предохранительного клапана/ов	Рабочее давление в котле превышает давление настройки предохранительного клапана	Снизить давление до нормы настройки клапанов
	Сбита настройка давления срабатывания предохранительного клапана	Настроить клапана или заменить

Негерметичность закрытия предохранительного клапана (утечка рабочей среды)	Наличие загрязнений в зоне седла предохранительного клапана	Удаление загрязнений подачей пара путем нескольких последовательных подрывов клапана
		Наличие царапин на седле предохранительного клапана Разборка клапана и полировка рабочих поверхностей
Блокировка насоса	Сработало реле тепловой защиты двигателя насоса	Проверить электропитание двигателя
	Заблокирован вал насоса	Проверить калибровку теплового реле Произвести ремонт насоса
Низкий уровень воды	Блокировка насоса	См. «Блокировка насоса»
	Загрязнен фильтр на всасе насоса	Очистка фильтра
	Неисправность регулирующих реле уровня	Проверить при необходимости заменить
	Короткое замыкание датчика уровня	Осмотреть керамические держатели датчиков уровня на предмет наличия повреждений
	Кавитация насоса	Обеспечить необходимый напор на всасе питательного насоса в соответствии с температурой питательной воды Чистка фильтра на всасе насоса Снизить потери давления питательной линии перед насосом, увеличив диаметр трубопровода
Горелка не отключается	Неправильное подключение к электрическому шкафу	Произвести подключение согласно электрической схеме
	Повреждены реле уровня	Проверить при необходимости заменить
	Не срабатывают регулирующие и/или предохранительные реле давления	Проверка настройки реле давления
Горелка не включается	Авария горелки*	См. «Руководство к горелке»
Превышение максимального давления пара	Не настроен или вышел из строя предохранительный клапан, не работает автоматика управлением горелки	Проверить срабатывание предохранительных клапанов при достижении расчетного давления. Проверить срабатывание предохранительного реле давления; убедиться, что горелка остановлена. Проверить соответствие максимальной мощности котла фактической мощности горелки. Проверить работу автоматики.

4.ТЕХНИЧЕСКОЕ ОБСЛУЖИВАНИЕ

Гидравлическое испытание при техническом освидетельствовании имеет целью проверку прочности и плотности элементов котла и сварных соединений.

Значение пробного давления $R_{пр}$ принимается равным $1,25 R_{раб}$.

Температура воды от 5 °С до 40 °С; время выдержки не менее 10 минут.

Внимание!

Перед проведением гидроиспытаний обеспечить полное удаление воздуха из котла. При гидроиспытаниях запрещается резкий подъем до пробного давления.

Гидравлическое испытание проводится только при удовлетворительных результатах наружного и внутреннего осмотров.

4.1 Проведение технического освидетельствования.

4.1.1. Первичное техническое освидетельствование вновь установленного котла производится после его монтажа и регистрации лицом, ответственным за исправное состояние и безопасную эксплуатацию котла.

Перед проведением первичного технического освидетельствования следует убедиться в наличии:

- паспорта котла с приложенным чертежом общего вида;
- техническое описание и руководство по эксплуатации;
- комплектующих элементов (уплотнительного шнура для крышек и смотрового люка);

Необходимо убедиться в удовлетворительном состоянии теплоизоляции, а также, что монтаж котла и комплектация дополнительного оборудования соответствуют требованиям Проектной документации и Правилам.

При проведении наружного осмотра обратить внимание на состояние сварных швов, работающих под давлением, состояние опор котла и качество уплотнения дверец и смотрового люка.

При проведении внутреннего осмотра:

- *со стороны продуктов сгорания* обратить внимание на: отсутствие посторонних предметов в топке котла и поворотной камере (после установки горелки доступ в топку осуществляется через смотровой люк); состояние поверхностей нагрева и сварных швов, работающих под давлением на предмет наличия трещин, подрезов, выпучин, коррозии; наличие уплотнения жаростойким муллитокремниземистым рулонным материалом зазора между пламенной трубой горелки и фурмой из жаростойкого бетона для крепления горелки состояние передних поворотных крышек.

- *со стороны водяного пространства* обратить внимание на: отсутствие посторонних предметов; состояние поверхностей.

Если при осмотре котла обнаружены повреждения, вызывающие подозрения, что элементы котла в процессе транспортировки или монтажа подвергались ударам или имеют повреждения, то (при необходимости ремонта и повторного контроля) изоляция котла частично вскрывается.

При проведении первичного технического освидетельствования в срок, не превышающий 12 месяцев со дня изготовления котла и при положительных результатах наружного и внутреннего осмотров гидравлическое испытание проводится пробным давлением, равным $P_{раб}$.

4.1.2. Периодическому освидетельствованию котлы подвергаются не реже, чем 1 раз в 4 года, при этом проведение гидравлических испытаний должно быть не реже одного раза в 8 лет.

Периодическое освидетельствование выполняется в объеме первичного освидетельствования, а также дополнительно необходимо:

- осмотреть поверхности нагрева (жаровую трубу, поворотную камеру и дымогарные трубы) на предмет наличия загрязнений, отдулин, выпучин, следов пропаривания и трещин в сварных швах;
- осмотреть состояние жаростойкой передней стенки с фурмой под горелку, убедиться в отсутствии в ней трещин и повреждений;
- открыть люки для осмотра и люки-лазы корпуса котла и осмотреть поверхность нагрева для выявления отложений, накипи и шлама, дефектов (трещин, отдулин, и т.д.);
- при осмотре внутренней полости котла особое внимание обратить на зоны, расположенные в верхней части обечаек и трубных досок (торцов).

Подозрительные места проверить МПД или ЦД. Выявленные дефекты устранить.

Результаты контроля оформляются протоколом (заключением) и вносятся в паспорт котла.

4.1.3. По истечению расчетного срока службы или расчетного количества пусков специализированной или экспертной организацией проводятся техническое освидетельствование и экспертное обследование.

Заключение о возможности дальнейшей эксплуатации котла выдается на основании заключения экспертной организации.

4.2. Проведение технического обслуживания

При организации технического обслуживания рекомендуется руководствоваться требованиями раздела III ФНП «Правил промышленной безопасности опасных производственных объектов, на которых используется оборудование, работающее под избыточным давлением».

При работе котельной установки должен вестись сменный (вахтенный) журнал.

В него должны заноситься все работы по обслуживанию оборудования, записи об обнаруженных неисправностях и неполадках, записываться все рабочие параметры.

4.3. Удаление загрязнений с поверхностей газоздушного контура.

Для достижения экономичной эксплуатации, предупреждения коррозии и повреждений, регулярно проводить очистку поверхностей от сажи и загрязнений, при работе котла на газе не реже **1-го** раза в год, на легком жидком топливе – не менее **2-х** раз в год, в зависимости от качества топлива и режимов работы.

Критерием необходимости чистки могут служить изменения температуры уходящих дымовых газов и увеличение сопротивления газоздушного контура котла.

При повышении температуры уходящих дымовых газов на **30÷40 °С** по сравнению с данной температурой чистого котла (при одной и той же нагрузке) – необходимо провести очистку. Это же касается и той ситуации, когда сопротивление в тракте воз-

растает настолько, что мощность нагнетателя воздуха (вентилятора) становится недостаточной.

При отклонении рабочих параметров котел необходимо остановить. Следует проконтролировать состояние поверхностей нагрева и выполнить очистку топки. Вся скопившаяся на стенках топки и в конвективной части сажа и грязь должны быть удалены стальной щеткой.

Для этого открыть переднюю крышку котла и приступить к чистке дымогарных труб. При этом из труб второго хода сажа поступает в поворотную камеру, а из труб третьего хода – в дымосборный короб. Удаление сажи из дымосборного короба и топки необходимо выполнять после каждой очистки.

4.4. Удаление шлама с поверхностей нагрева водного контура.

В конце каждого сезона обязательно промыть котел от шлама. Обязательно промывать от шлама всю поверхность жаровой трубы и поворотной камеры.

4.5. Удаление накипи с поверхностей нагрева водного контура.

Контроль состояния поверхностей нагрева выполняется регулярно (не менее чем **1÷2 раза в год**). При обнаружении накипи более **0,5 мм** следует проводить очистку котла. Наличие шлама на жаровой трубе не допускается.

ВНИМАНИЕ!

1. Способы химической очистки от накипи являются единственно возможными для эффективного удаления отложений с внутренних (по водной стороне) поверхностей отопительного контура котлов. Сложность способов заключается в необходимости учета воздействия химических реагентов на материал поверхностей нагрева прокладок арматуры, и в необходимости утилизации продуктов химической реакции.

2. Несмотря на большое число различных химических очистителей, большая часть их является кислотами, щелочами, растворителями и комплексонами. Наиболее распространенным до последнего времени является метод химической очистки с использованием ингибированной соляной кислоты. Реже для кислотной очистки применяют хромовую, фосфорную и др. кислоты.

3. Кислотная очистка является весьма эффективным способом удаления накипи. Однако частого ее применения надо избегать из-за возможной коррозии металла. Кислотную очистку одного и того же котлоагрегата возможно проводить не более 10-12 раз (при температуре раствора 20÷30°C) за весь период эксплуатации. С ростом температуры раствора эффективность удаления отложений возрастает, но при этом также сильно ускоряется коррозия металла.

4. В связи с особенностями процессов химической очистки, необходимостью соблюдения правил техники безопасности, защиты котла от коррозии, а окружающей среды от нарушения экологических норм необходимо привлекать для очистки только СПЕЦИАЛИЗИРОВАННЫЕ ОРГАНИЗАЦИИ, имеющие разрешение (лицензию) на выполнение упомянутых работ и обладающих необходимыми технологиями и оборудованием.

5. Работы по химической очистке котла должны завершаться гидравлическими испытаниями, для выявления неплотностей, ранее скрытых накипью.

4.6. Закрытие, открытие передней крышки.

Перед закрытием передних крышек необходимо проконтролировать место и состояние уплотнения (4) и крепежа (1,2,3) (см. рисунок 18). По мере необходимости, до закрытия крышки проверить уплотнение на целостность, болты смазать графитомасляной эмульсией. Крышку осторожно закрывают, поочередно закручивая крепежные болты с таким расчетом, чтобы распределение нагрузки на уплотнение крышки было равномерным.

Заключительное затягивание крепежа производится после того, как котел проработает в течение получаса.

При открытии передней крышки:

1. Вывернуть болты (2) и гайку (3) по контуру крышки.
2. Выдвинуть крышку при помощи гаек (1) на корпусе крышки
3. Открыть крышку.

ВНИМАНИЕ!

При установленной горелке возможно не полное открытие крышек.

ВНИМАНИЕ!

1. Категорически запрещается захлопывать с силой открытые крышки, так как это может вызвать повреждение затяжных болтов и гаек, а также разрушение изоляции люка или уплотнения.

2. Равномерное затягивание болтов крышек по очереди существенно продлит время работы уплотнений.

3. Чрезмерное затягивание крепежа крышек может привести к заклиниванию и «усталости» уплотнения.

4. Недостаточное затягивание крепежа крышек приводит к утечкам дымовых газов.

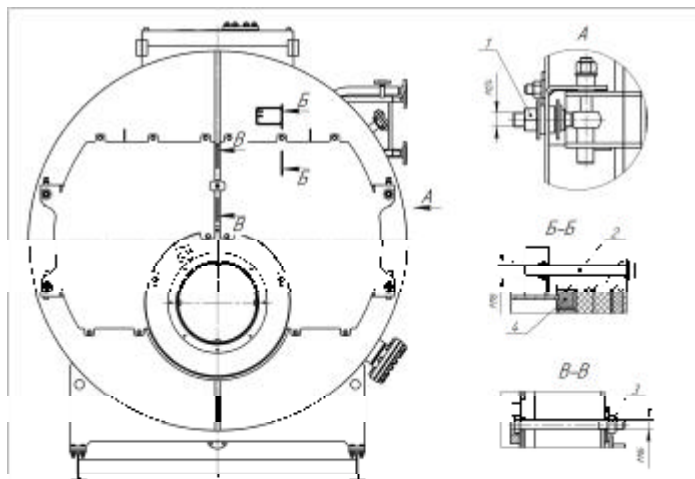


Рис. 21 Передние крышки

Уплотнительный шнур является расходным элементом, срок его службы зависит от условий эксплуатации. Замена шнура производится во время текущего ремонта.

4.7. Ремонт котла.

При организации ремонта рекомендуется руководствоваться требованиями раздела III ФНП «Правил промышленной безопасности опасных производственных объектов, на которых используется оборудование, работающее под избыточным давлением».

Внимание!

1. Работы по проведению каких-либо изменений в конструкции котла или ремонта в течение гарантийного периода выполняются только с письменного разрешения Изготовителя.

2. К ремонту должен быть допущен только квалифицированный ремонтный персонал, имеющий соответствующие документы к выполняемым видам работ.

4.7.1. Замена трубы.

Перед проведением замены теплообменной дымогарной трубы необходимо подготовить проем в стене котельной для заводки новой трубы. Затем газовой резкой (лучше механическим способом) отсоединяются сварные швы и дефектная труба извлекается со своего места. Место установки новой трубы подготавливается шлифованием с разделкой кромок под сварку; труба устанавливается взамен дефектной и приваривается к торцам (трубным доскам).

Сварочный материал - электрод УОНИИ 13/55.ОСТ 5.9224-75.

Контроль швов внешним осмотром, измерениями и гидравлическими испытаниями.

4.7.2. Ремонт теплоизоляции передних крышек.

Ремонт теплоизоляции передних крышек проводится персоналом эксплуатирующей организации.

Теплоизоляция передней крышки комбинированная, выполнена из огнеупорной муллитокремнеземистой плиты и секторов из жаростойкого бетона.

При частичном разрушении сектора восстановить при помощи жаростойкого бетона, при полном разрушении заменить бетонный сектор.

4.8. Меры безопасности

Ответственность за соблюдение мер безопасности при эксплуатации котла, а также допуск к его обслуживанию возлагается на лиц, назначаемых приказом по организации в установленном порядке.

При обслуживании котла соблюдать требования действующих НТД:

ФНП «Правил промышленной безопасности опасных производственных объектов, на которых используется оборудование, работающее под избыточным давлением»;

ФНП «Правил безопасности сетей газораспределения и газопотребления»;

Типовая инструкция по безопасному ведению работ для персонала котельной, РД 10-319-99;

«Правила промышленной безопасности опасных производственных объектов, на которых используется оборудование, работающее под избыточным давлением»;

“Правила техники безопасности при эксплуатации электроустановок потребителей”.

ЗАПРЕЩАЕТСЯ:

подпитывать котел при снижении уровня воды ниже предельно допустимого;
работа котла с неисправной арматурой по пару, продувкам
эксплуатировать котёл при отсутствии или неисправности заземления;
эксплуатировать котёл при утечке газа в горелке и подводящем газопроводе;
эксплуатировать котёл при неисправности комплектующего оборудования,
контрольно-измерительных приборов;
эксплуатировать котёл при толщине накипи более 0,5 мм;
подпитывать систему водой, качество которой не соответствует требованиям
настоящего Руководства;
оставлять работающий котёл на длительное время без присмотра;
устраивать возле котла сгораемые ограждения, производить ремонтные работы на работающем котле, хранить на площадке обслуживания котла горючие, смазочные и обтирочные материалы, загромождать проход;
производить розжиг котла при нахождении людей в зоне смотрового люка;
производить розжиг без предварительной продувки;
эксплуатировать котёл с неотрегулированной горелкой;
эксплуатировать котел с давлением выше рабочего;
эксплуатировать котёл с неисправной автоматикой;
пользоваться при осмотре и ремонте котла переносной электрической лампочкой напряжением свыше 12 В;
производить сварочные и другие ремонтные работы во время работы котла;
производить розжиг котла с неисправной автоматикой.

Внимание!

1. Осмотр, чистку и ремонт котла разрешается производить только при отключении котла по воде, топливу и электроэнергии.

2. Задвижки и вентили с ручным управлением необходимо открывать и закрывать вручную, без применения рычагов и ударных инструментов.

5. УКАЗАНИЯ ПО ПРИМЕНЕНИЮ

5.1. Размещение и установка котлов и вспомогательного оборудования должны соответствовать Строительным нормам и правилам, Санитарным нормам, утвержденным Госстроем РФ, и ГОСТ 12.1.004, ГОСТ 12.1.005, ГОСТ 12.1.010.

5.2. Котлы допускается использовать в системах паропроводов с номинальным давлением до 1,2 МПа и температурой до 192°C.

5.3. Работа котла с номинальными теплопроизводительностью и КПД, согласно таблице 1, обеспечивается при соблюдении следующих условий:

- использование расчетного топлива;
- номинальный расход воды через котел

5.4. Запрещается подпитка – не подготовленной водой.

6. ГАРАНТИИ ИЗГОТОВИТЕЛЯ

6.1. Предприятие-изготовитель гарантирует изготовление котла в соответствии с требованиями ТУ 25.21.12-21-68263952-2020 и безопасную эксплуатацию при соблюдении условий хранения, транспортирования, монтажа, пуско-наладки, изложенных в руководстве по эксплуатации на котел, а также «Правил технической эксплуатации тепловых энергетических установок», ФНП «Правила промышленной безопасности опасных производственных объектов, на которых используется оборудование, работающее под избыточным давлением», СП 89.13330 «Котельные установки», ТР ТС 010/2011, ТР ТС 016/2011, ТР ТС 032/2013.

6.2. Гарантийный срок эксплуатации – 18 месяцев со дня ввода в эксплуатацию, но не более 24 месяцев со дня отгрузки.

Гарантия предприятия-изготовителя котла не распространяется на тягодутьевые машины, запорную арматуру, КИП, расходные материалы.

6.3. Работы по усовершенствованию котлов продолжаются, поэтому поставляемые котлы могут иметь некоторые конструктивные отличия от описанных в настоящем РЭ.

6.4. Котлы должны храниться в сухих закрытых помещениях при температуре не ниже 0°C и не выше 50 °С. Для предотвращения образования конденсата на котле после доставки необходимо снять транспортную упаковку или защитить котел от влаги с использованием осушающих средств. При хранении более 3 месяцев необходимо защитить внутреннее пространство котла (контур топочных газов и водяной контур) от проникновения влаги.

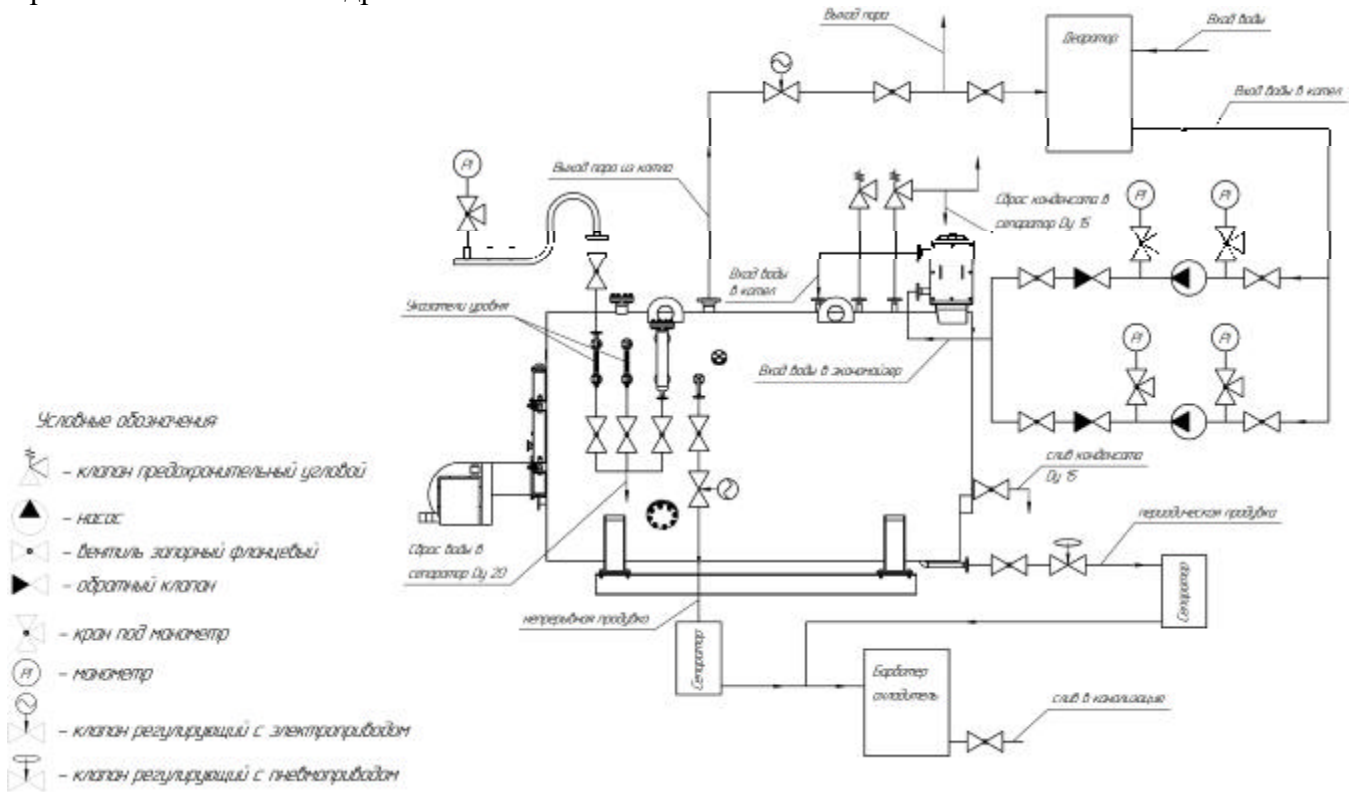
6.5. В тех случаях, когда Заказчик осуществляет хранение котлов в помещениях или на открытой площадке под навесом при минусовой температуре **наличие воды в котле не допустимо**, площадка должна быть очищена от снега и льда. Под каждый котел должны быть уложены деревянные подкладки сечением не менее 100x100 мм. Обеспечить защиту котла от попадания атмосферных осадков. Выполнить мероприятия по защите(консервации) внутреннего пространства котла.

6.6. Консервацию котлов производить согласно РД 34.20.591-97.

7. УТИЛИЗАЦИЯ

Котлы, выработавшие свой ресурс, подлежат сдаче в пункты вторсырья в соответствии с их правилами.

Приложение 2. Схема гидравлическая



Приложение 3. Таблица параметров насыщенного пара

Р бар изб	t, °C	Энтальпия	Скрытая теплота	Энтальпия	Удельный объем пара м³/кг	Плотность пара, кг/м³	Р бар изб	t, °C	Энтальпия	Скрытая теплота	Энтальпия	Удельный объем пара м³/кг	Плотность пара, кг/м³
		кипящей воды	парообразования	пара					кипящей воды	парообразования	пара		
0,0	100,0	99,7	539,4	639,1	1,6940	0,590	8,5	177,7	179,8	482,8	662,6	0,2040	4,902
0,1	102,3	102,4	537,7	640,1	1,5490	0,646	9,0	179,9	182,2	481,0	663,2	0,1943	5,147
0,2	104,8	105,0	536,1	641,1	1,4280	0,700	10,0	184,1	186,6	477,4	664,0	0,1774	5,637
0,3	107,1	107,3	534,6	641,0	1,3250	0,755	11,0	188,0	190,7	474,0	664,8	0,1632	6,127
0,4	109,3	109,5	533,2	642,7	1,2360	0,809	12,0	191,6	194,6	470,8	665,4	0,1511	6,618
0,5	111,4	111,6	531,8	643,4	1,1590	0,863	13,0	195,0	198,3	467,7	666,0	0,1407	7,107
0,6	113,3	113,6	530,6	644,1	1,0910	0,917	14,0	198,3	201,8	464,7	666,5	0,1317	7,593
0,8	116,9	117,2	528,1	645,4	0,9772	1,023	15,0	201,4	205,1	461,8	666,9	0,1237	8,048
1,0	120,2	120,6	525,9	646,5	0,8854	1,129	16,0	204,3	208,3	459,0	667,3	0,1166	8,576
1,2	123,3	123,7	523,9	647,5	0,8098	1,235	17,0	207,1	211,3	456,4	667,7	0,1103	9,066
1,4	126,1	126,5	522,0	648,5	0,7465	1,340	18,0	209,8	214,2	453,7	668,0	0,1047	9,551
1,5	127,4	127,9	521,0	648,9	0,7184	1,392	19,0	212,4	217,1	451,2	668,2	0,0995	10,050
1,6	128,7	129,2	520,1	649,3	0,6925	1,444	20,0	214,9	219,8	448,7	668,5	0,0949	10,539
1,8	131,2	131,7	518,4	650,2	0,6460	1,548	21,0	217,2	222,4	446,3	668,7	0,0907	11,031
2,0	133,5	134,1	516,8	650,9	0,6056	1,651	22,0	219,6	224,9	443,9	668,8	0,0868	11,525
2,2	135,8	136,4	515,2	651,6	0,5700	1,754	23,0	221,8	227,4	441,6	669,0	0,0832	12,019
2,4	137,9	138,5	513,7	652,3	0,5385	1,857	24,0	223,9	229,8	439,3	669,1	0,0799	12,514
2,6	139,9	140,6	512,3	652,9	0,5103	1,960	25,0	226,0	232,1	437,1	669,2	0,0769	13,011
2,8	141,8	142,6	510,9	653,5	0,4851	2,061	26,0	228,1	234,4	434,9	669,3	0,0740	13,510
3,0	143,6	144,5	509,6	654,0	0,4622	2,164	27,0	230,1	236,6	432,8	669,4	0,0714	14,008
3,5	147,9	148,9	506,4	655,2	0,4132	2,420	28,0	232,0	238,8	430,6	669,4	0,0689	14,507
4,0	151,8	152,9	503,4	656,4	0,3747	2,669	29,0	233,8	240,9	428,5	669,4	0,0666	15,008
4,5	155,5	156,7	500,7	657,4	0,3425	2,920	31,0	237,5	245,0	424,5	669,4	0,0624	16,015
5,0	158,1	160,2	498,1	658,2	0,3155	3,170	33,0	240,9	248,9	420,5	669,4	0,0587	17,027
5,5	162,0	163,4	495,6	659,1	0,2925	3,419	35,0	244,2	252,7	416,7	669,3	0,0554	18,051
6,0	165,0	166,5	493,3	659,8	0,2727	3,667	37,0	247,3	256,3	412,9	669,2	0,0524	19,084
6,5	167,8	169,4	491,0	660,5	0,2552	3,918	39,0	250,3	259,8	409,2	669,0	0,0497	20,121
7,0	170,4	172,2	488,9	661,1	0,2403	4,161	41,0	253,2	263,2	405,6	668,8	0,0473	21,142
7,5	172,9	174,9	486,8	661,7	0,2268	4,409	43,0	256,1	266,5	402,0	668,5	0,0451	22,183
8,0	175,4	177,4	484,8	662,2	0,2148	4,655	45,0	258,8	269,7	398,5	668,2	0,0430	23,234