



**КОТЛЫ ВОДОГРЕЙНЫЕ СТАЛЬНЫЕ
ТЕПЛОПРОИЗВОДИТЕЛЬНОСТЬЮ 2,5 МВт
на газообразном и жидком топливе
ARCUS SOLIDA-2500 ГМ**

Руководство по эксплуатации
ИКЗ.302141.52.00 РЭ

Ижевск 2021 г.

СОДЕРЖАНИЕ

	Лист
ВВЕДЕНИЕ	3
1. ТЕХНИЧЕСКОЕ ОПИСАНИЕ И РАБОТА ИЗДЕЛИЯ	4
1.1 Назначение изделия	4
1.2 Общие технические требования	4
1.3 Технические характеристики	4
1.4 Состав изделия и комплект поставки	7
1.5 Устройство и работа котла	7
2. ИСПОЛЬЗОВАНИЕ ПО НАЗНАЧЕНИЮ	10
2.1 Подготовка к использованию	10
2.2 Работа котла	13
2.3 Возможные неисправности и способы их устранения	18
3. ТЕХНИЧЕСКОЕ ОБСЛУЖИВАНИЕ	19
3.1 Проведение технического освидетельствования	19
3.2 Проведение технического обслуживания	20
3.3 Удаление загрязнений с поверхностей газоздушного контура	20
3.4 Удаление накипи с поверхностей нагрева водяного контура	21
3.5 Ремонт котла	21
3.6 Меры безопасности	21
4. УКАЗАНИЯ ПО ПРИМЕНЕНИЮ	22
5. ГАРАНТИИ ИЗГОТОВИТЕЛЯ	23
6. УТИЛИЗАЦИЯ	23
Приложение 1	
Рис.2 Вид общий	24
Рис.3 Монтажный чертеж	26
Рис.4 Схема гидравлическая	27

1. Перед началом использования изделия прочтите настоящее «Руководство по эксплуатации» полностью.

2. Завод постоянно ведет работу по усовершенствованию конструкции и внешнему оформлению котла, поэтому в "Руководстве по эксплуатации" некоторые изменения, не влияющие на технические характеристики, могут быть не отражены

ВВЕДЕНИЕ

Руководство по эксплуатации предназначено для ознакомления с конструкцией водогрейных котлов на газообразном и жидком топливе типа **ARCUS SOLIDA-2500ГМ (КВа-2,5ГМ)**; с их техническими характеристиками, с указаниями по монтажу и эксплуатации.

Котлы изготавливаются в соответствии с требованиями ТУ 25.21.12-02-68263952-2017, ГОСТ 30735, ГОСТ 21563-93 и ТР ТС 010/2011, ТР ТС 016/2011, ТР ТС 032/2013.

При монтаже, пуске и эксплуатации водогрейного котла необходимо также пользоваться следующей документацией:

а) технической документацией на конкретный водогрейный котел (сборочными чертежами на котел, заданием на фундамент, электрическими схемами, паспортом на котел);

б) эксплуатационной документацией на покупные и комплектующие изделия, а также на вспомогательное оборудование согласно проекту котельной;

в) "Правилами устройства и безопасной эксплуатации паровых котлов с давлением пара не более $0,7 \text{ кгс/см}^2$, водогрейных котлов и водоподогревателей с температурой нагрева воды не выше $115 \text{ }^\circ\text{C}$ с изменениями № 1 и 2";

г) "Правилами устройства электроустановок" (ПУЭ);

д) "Правилами технической эксплуатации тепловых энергоустановок";

е) "Правилами безопасности систем газоснабжения и газопотребления" и других правил по промышленной безопасности, электробезопасности и пожарной безопасности ПБ 12-529-03;

ж) "Правилами безопасности при эксплуатации дымовых и вентиляционных промышленных труб" ПБ 03-445-02.

1. ТЕХНИЧЕСКОЕ ОПИСАНИЕ И РАБОТА ИЗДЕЛИЯ

1.1 Назначение изделия.

Котлы отопительные водогрейные автоматизированные **ARCUS SOLIDA-2000ГМ (КВа-2,0ГМ)** предназначены для теплоснабжения зданий и сооружений, оборудованных системами водяного отопления с принудительной циркуляцией. Котлы устанавливаются в стационарные, блочно-модульные и транспортабельные котельные с закрытой системой теплоснабжения.

Климатическое исполнение УХЛ категории размещения 4 по ГОСТ 15150-69.

Конструктивным отличием и значительным преимуществом данных котлоагрегатов в сравнении с аналогичными типами является скоростное спиральное закручивание водяного потока в котловых трубах по всей их длине, исключаящее отложение накипи на внутренних стенках труб и позволяющее использовать для подпитки котлов воду с показателем общей жесткости до 1,2 мг - экв/кг и значением рН 10 и менее без предварительной химической подготовки.

Данный эффект работает при соблюдении номинального расхода воды через котел, при не соблюдении условия происходит отложение накипи.

Допускается использовать котлоагрегат для обеспечения нужд ГВС, при этом качество питательной воды должно соответствовать ГОСТ 2874 «Вода питьевая».

1.2 Общие технические требования.

Котлы рассчитаны на использование газообразного и жидкого видов топлива. В зависимости от комплектации дополнительным оборудованием котел может работать на следующих основных видах топлива:

- газообразное топливо – природный газ ГОСТ 5542;
- легкое жидкое топливо – дизельное топливо, (соляровое масло) ГОСТ 305, ТПБ ТУ 38101656-76, вязкость при 20 °С, $4 - 6 \times 10^{-6}$ (4 – 6); м²/С (сСт);
- тяжелое жидкое топливо (мазут не ниже М 40/100 , ГОСТ 10585).

Внимание!

а) Возможность использования иных видов топлива должна согласовываться с Изготовителями котла и горелочных устройств.

б) Применяемое топливо должно соответствовать по своим характеристикам топливу, указанному в документации на горелку.

Показатели качества сетевой и подпиточной воды должны соответствовать требованиям “Правил технической эксплуатации коммунальных отопительных котельных” и “Правил устройства и безопасной эксплуатации паровых и водогрейных котлов, ПБ 10-574–03”.

Температура воды на входе в котёл, работающий в основном режиме, независимо от вида топлива, должна быть не менее 60 °С.

Котел должен комплектоваться горелочным устройством соответствующей мощности, которое предусматривает работу с прямоточными топками.

1.3 Технические характеристики.

1.3.1 Технические и другие параметры котла.

Маркировка котла.

На фронте каждого котла прикреплен заводская табличка с маркировкой паспортных данных. На табличке клеймением нанесены следующие данные:

- марка, тип котла;
- товарный знак завода–изготовителя;
- заводской номер котла, месяц, год изготовления;
- номинальная теплопроизводительность, МВт;
- рабочее давление, МПа (кгс/см²);
- допустимая температура воды, °С;
- масса, т.

Основные теплотехнические и другие параметры котла приведены в таблице 1.

Таблица 1.

Наименование характеристик	Значения
Тип котла – водогрейный, стальной, комбинированный, прямоточный, с уравновешенной тягой, в легкой натрубной обмуровке по наружным ограждающим поверхностям	
Вид топлива*: основное - газ природный; резервное - печное топливо, мазут.	
Теплопроизводительность номинальная, МВт (Гкал/ч)	2,5 (2,15)
КПД на газе (на мазуте),%, не менее	91,5 (86)
Номинальная температура воды на выходе из котла, °С	95
Максимальная температура нагрева воды, °С, не более	115
Температура воды на входе в котел, °С, не менее	60
Рабочее давление не более, МПа	6,0
Расход воды через котел, м ³ /ч:	
- номинальный	86
- минимальный	70
Гидравлическое сопротивление котла при перепаде температуры воды на входе и выходе 25 °С, кгс/см ² , не более	2,0
Аэродинамическое сопротивление, Па, не более	400
Номинальное разрежение в топке котла, Па	30-60
Водяной объем, м ³	
- котла	4,1
- экономайзера ЭД-2-52	1,17
Объем топочного пространства, м ³	8
Поверхность нагрева (котла), м ² : - общая	109
- в т. ч. радиационная	18
Поверхность нагрева (экономайзера ЭД-2-52), м ²	52
Размеры топочной камеры, мм:	
-длина топки	2900
-толщина передней стенки	235
Температура дымовых газов на выходе из котла, °С	170...200
Тип горелочного устройства **: -горелки газовые; -горелки газ-дизель; -горелки мазут.	
Массовый расход уходящих газов, кг/с:	
- при номинальной теплопроизводит.	1,12
- при минимальной теплопроизводит.	0,33
Температура наружной поверхности котла по легкой обмуровке, °С, не более	45
Уровень звукового давления на фронте котла, дБА, не более	80
Напряжение питания электрических приводов	~380В
Класс котла	1
Срок службы, лет	10
Назначенный срок хранения, лет	2
Назначенный ресурс, ч	30000
Присоединительные размеры котла (экономайзера):	
- по водяному тракту, мм	150 (150)
- газохода, мм	1750 x 320 (1000x300)

Габаритные размеры котла по обмуровке, мм: - длина, (с учетом экономайзера) - ширина, (с учетом экономайзера) - высота, (с учетом экономайзера)	4180 (7080) 2440 (2870) 2605 (2840)
Масса котлоагрегата (с кирпичной кладкой), кг	10200(11120)
Масса котла (с кирпичной кладкой) без воды, кг	7620(8540)
Масса экономайзера, кг	2450

* В качестве топлива может применяться: газ природный низкого и среднего давления (ГОСТ 5542), дизельное топливо (ГОСТ 305), легкое печное топливо (ТУ 38.101656-78) или мазут (ГОСТ 10585); при оснащении котла соответствующим горелочным устройством.

** Горелочные устройства (горелки), для комплектации котла на различных видах топлива, должны подходить по техническим параметрам котла, должны иметь сертификат соответствия Госстандарта России, должны быть разрешены Ростехнадзором Российской Федерации на их применение и должны быть оснащены системами автоматики безопасности и регулирования.

Внимание! Данный тип котлов работает с разрежением в топке. Подбор горелки осуществлять исходя из размеров топочной камеры, аэродинамического сопротивления и рабочей мощности котла.

1.3.2 Содержание оксидов азота и оксида углерода в сухих продуктах горения в пересчете на коэффициент избытка воздуха, равный единице, при 760 мм рт.ст. и 0 °С в диапазоне регулирования тепловой мощности не должно превышать значений, указанных в табл. 2.

Таблица 2.

Вид топлива	Оксид углерода CO, мг/м ³	Оксиды азота в пересчете на NO ₂ , мг/м ³	Диапазон производительности от номинального, %
Природный газ	130	80	30...100
Легкое жидкое топливо	130	160	30...100
Мазут М40/100	160	250	50...100 /70...100

Диапазон регулирования теплопроизводительности котла должен обеспечиваться системой подготовки топлива и изменением тепловой мощности горелочного устройства в пределах указанного в таблице 2.

1.3.3 Безопасность работы горелки и котлоагрегата в целом должна обеспечиваться электрооборудованием и КИПиА как при розжиге, так и при работе в автоматическом режиме.

Автоматика безопасности котлов, работающих на газообразном и жидком топливе, должна обеспечивать выполнение следующих функций (см. табл. 3):

Таблица 3.

№ пп	Наименование функций (операций)	При работе на газе	При работе на жидком топливе
1	Программное управление розжигом котла*: - продувка камеры горения - контроль автоматических запорных органов газа на герметичность - контроль отклонения давления воды - контроль повышения температуры воды - контроль понижения давления газа перед клапанами - контроль температуры жидкого топлива - контроль давления воздуха перед горелкой - контроль давления (разрежения) в топке - розжиг от электрозапальника основной горелки на режиме "Малое горение" и далее переход на режим "Большое горение" - контроль факела горелки	+ + + + + - + + + +	+ - + + - + + + +
2	Автоматическое регулирование соотношения "топливо – воздух" при работе на разных режимах	+	+
3	Автоматическая аварийная отсечка топлива при отклонении параметров контроля за допустимые значения: - давления топлива перед горелкой	+	+

	- температуры жидкого топлива - погасание пламени факела - понижение давления воздуха перед горелкой - повышение температуры воды на выходе из котла - повышение или понижение давления воды на выходе из котла - понижение разрежения в топке - прекращение подачи электроэнергии; - обрыв проводов цепей защиты.	- + + + + + + +	+ + + + + + +
4	Световая и звуковая сигнализация при аварийном отключении топлива	+	+
5	Расшифровка и запоминание причины аварийного отключения	+	+
6	Защиту электрических цепей от перегрузок и "КЗ"	+	+

**Описание порядка размещения и работы элементов электрооборудования и автоматики, регулировочные характеристики горелок приводятся в паспорте и инструкции по эксплуатации на конкретное изделие (горелку или горелочное устройство).*

Внимание! Между котлом и датчиками защиты не допускается установка запорных устройств.

1.4 Состав изделия и комплект поставки.

1.4.1 Изделие, подготовленное к работе на месте монтажа, включает в себя:

- собственно котел или котел в сборе;
- экономайзер;
- горелочное устройство (горелка с комплектом котловой автоматики, контрольно-измерительные приборы), фурма для горелки;
- запорно-предохранительная арматура по топливу в пределах котла;
- запорно-предохранительная арматура по воде в пределах котла;
- дымосос.

1.4.2 Комплект поставки.

В комплект основной поставки входит:

- а) котел в сборе (трубная часть, легкая обмуровка, патрубков газохода);
- б) экономайзер;
- в) переход
- г) защита огнеупорная для задней стенки (кирпич ШБ-II №5 ГОСТ 8691-73);
- д) эксплуатационная документация на котел (паспорт, руководство по эксплуатации);
- е) эксплуатационная документация на комплектующие изделия.

По требованию заказчика поставляется дополнительно:

- ж) запорная арматура и КИП по воде в пределах котла;
- з) автоматическая горелка или горелочное устройство с КИПиА и запорная арматура на соответствующем топливе согласно заявке заказчика;
- и) фурма под горелку;
- к) дымосос.

Комплект котла поставляется заказчику одним или несколькими упаковочными местами согласно упаковочным листам на поставку в соответствии с заказной спецификацией к договору.

1.5 Устройство и работа котла.

1.5.1 Устройство и принцип работы котла

При изготовлении котла используются электросварные и цельнотянутые трубы из Ст20(ГОСТ 10704, ГОСТ 10705, ГОСТ 8732, ГОСТ 8731), листовая материал из Ст20, 09Г2С, ВСтЗсп5 (ГОСТ 19903, ГОСТ 14637). Котел состоит из двенадцати водотрубных экранов: шести внутренних – правого и левого боковых, потолочного, подогого, фронтального и заднего топочного, образующих топочное пространство котла, и шести наруж-

ных – правого и левого боковых, потолочного, 3х задних конвективных экранов, составляющих конвективную систему котлоагрегата.

Каждый экран представляет собой секцию-ребенку из определенного числа горизонтально-параллельных труб $\varnothing 159 \times 4$ мм с шагом 220 мм, заваренных с торцов общим листом и последовательно соединенных между собой тангенциально вваренными в них патрубками, обеспечивающими закручивание водного потока внутри труб.

Скоростное спиральное движение воды в трубах предотвращает отложение солей и образование накипи на внутренней поверхности водяного тракта.

Циркуляция воды в котле происходит в следующем порядке (**см. приложение Рис.3**):

Вход воды в котлоагрегат происходит через экономайзер. После экономайзера вода через водоподводящий коллектор параллельно подается в трубы заднего конвективного экрана1 и заднего конвективного экрана2, проходит промежуточный и задний топочный экраны, двумя потоками проходит верхний конвективный, боковые конвективные и боковые топочные, верхний топочный и параллельными потоками входит во фронтальный экран, из него так же параллельными потоками в подовый. Выход горячей воды осуществляется из коллектора соединённого с подовым экраном.

Для организации дымооборота с целью эффективного отбора тепла уходящих газов в межтрубные пространства экранов (за исключением верхнего топочного) вварены полосы 6×60 мм, а верхней части заднего конвективного экрана2 имеется дымосборный короб с поворотным шибером для регулирования тяги.

Продукты сгорания удаляются также через отверстия устроенные в межтрубных пластинах боковых радиационных экранов.

Экраны в соответствии с рабочими чертежами собираются в объемную симметричную конструкцию и соединяются между собой переходными патрубками. Сборка топочной и конвективной части котлов обеспечивает пространство между топочными и конвективными экранами, равное 140 мм, для направления газов в горизонтальные газоходы рамы.

Эвакуация горячих топочных газов происходит следующим образом: продукты сгорания поднимаясь вверх, омывают внутреннюю поверхность боковых и заднего топочных экранов, проходят сквозь верхний топочный экран и отверстия в боковых радиационных экранах растекаются по верхнему конвективному экрану, делятся на два потока.

Каждый поток опускается в пространство между боковыми топочным и конвективным экранами и, стекая вниз, попадает в горизонтальный газоход.

Далее, сменив направление и удаляясь по газоходу котла к его задней стенке, поток газов втягивается в пространство между задними топочным и задним конвективным экраном1, поднимается вверх и, опускаясь вниз между задним конвективным экраном1 и задним промежуточным, потом снова поднимаются вверх между задним промежуточным экраном и задним конвективным экраном2 и через дымосборный короб с шибером дымососом втягиваются в газоход, соединяющий котел с экономайзером. Управление шибером осуществляется приводом.

Попадая в верхнюю крышку экономайзера, разделенную на две секции, газы проходят вниз по трубам поворачивают в нижней крышке вверх и через вторую секцию верхней крышки удаляются в дымовую трубу.

В межтрубные полосы фронтального экрана по центру газоходов слева и справа имеются лючки прочистки газоходов, выходящие за листы обшивки и закрываемые крышками. Такие же лючки вварены в пластины, соединяющие задний топочный, промежуточный и задние конвективные экраны 1 и 2.

Для подъема котла предусмотрены четыре погрузочные петли.

Теплоизоляция котла выполнена из прошивных матов базальтового волокна в 2 слоя. Плотнище укладывается поверх трубной части котла и крепится при помощи проволочных стержней, приваренных к межтрубным полосам и загибаемых после укладки изоляции. Поверх теплоизоляции на каркас навешиваются листы наружной обшивки, стыкуемые при помощи гнутых уголков и нащельников, закрепляемых на каркасе самонарезающими винтами.

Сверху котла установлены 2 взрывных клапана для исключения повреждения котла при взрывах и хлопках.

Для замера разрежения в топке на фронте котла имеется импульсная трубка.

На водоподводящем патрубке котла устанавливаются манометр и термометр, а на выходном патрубке до задвижки – термометр, манометр и термосопротивление.

Для слива воды из котла в торцы нижних труб боковых и задних экранов вварены резьбовые патрубки Ду32. В верхней части котла вварены патрубки воздушников Ду 15 для выпуска воздуха.

1.5.2 Устройство и принцип работы экономайзера

Экономайзер ЭД-2-52 – дымогарный, 2-х ходовой по дымовым газам, неотключаемый по воде от котла (подсоединяется к котлу без запорной арматуры).

Экономайзер состоит из вертикально расположенного корпуса, двух крышек верхней и нижней, 4х стоек.

Корпус представляет собой наружную цилиндрическую обечайку D=1216 мм закрытую с торцов трубными досками между которых вварены продольные трубы D=57 мм, по которым проходят дымовые газы в двух на направлениях. (см. Рис. 3). К корпусу приварены 2 парубка (входа и выхода воды Ду150), воздушник Ду15 и сливной патрубков Ду32. Для транспортировки предусмотрены четыре строповочных элемента. Так же на корпусе расположены 4 площадки для крепления стоек.

Верхняя крышка разделена перегородкой на две камеры, в каждой из которой расположены дымовые короба для входа и выхода дымовых газов. Сверху крышки расположен взрывной клапан.

Нижняя крышка состоит из одной камеры, по которой поворачивают дымовые газы. В ней расположен люк чистки и патрубков слива конденсата Ду15.

Экономайзер устанавливается на 4 стойки на входе воды в котел (**см. приложение Рис.1**).

Принципом работы экономайзера является теплообмен между уходящими дымовыми газами из котла и водой проходящей внутри корпуса экономайзера. Это позволяет увеличить производительность котла и понизить температуру уходящих газов.

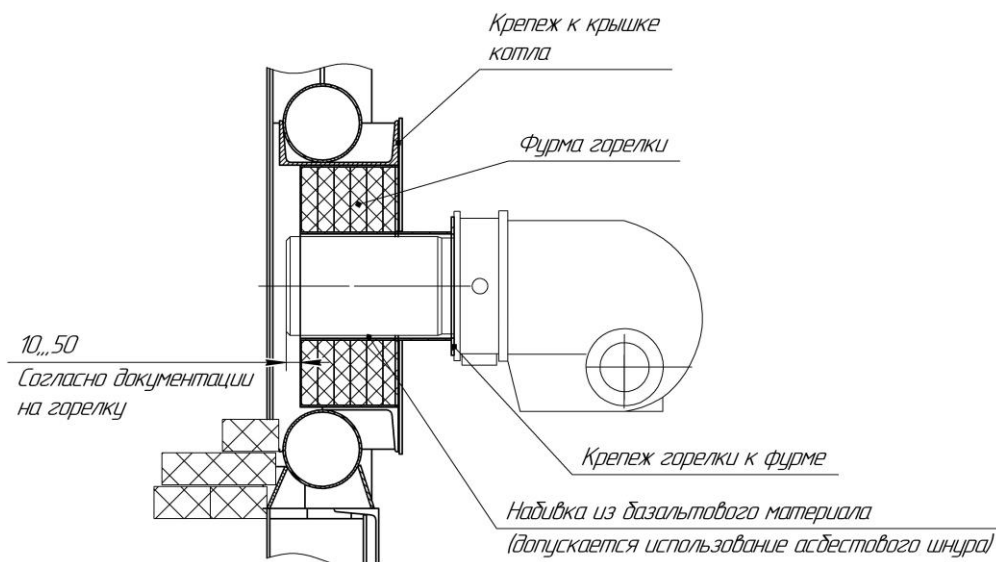


Рисунок 1. Крепление горелки.

При установке горелки руководствоваться документацией на горелку. Зазор между фурмой и горелкой забить базальтовым волокном.

2. ИСПОЛЬЗОВАНИЕ ПО НАЗНАЧЕНИЮ

Работы по монтажу и наладке котла, подбору и установке комплектующего оборудования котла и системы отопления в целом, должны проводиться по проекту выполненным специализированной организацией, с участием квалифицированных специалистов, имеющих разрешение (лицензию) на проектирование и монтаж систем, поднадзорных Федеральной службе по экологическому, технологическому и атомному надзору (Ростехнадзору) РФ. При проектировании и монтаже котла рекомендуется обязательная установка фильтра грязевика.

2.1 Подготовка к использованию.

2.1.1 Котел должен устанавливаться горизонтально, в соответствии с проектом котельной, согласованным в установленном порядке.

Размеры помещения котельной для отопительных котлов ARCUS SOLIDA-...ГМ (КВа-...ГМ)

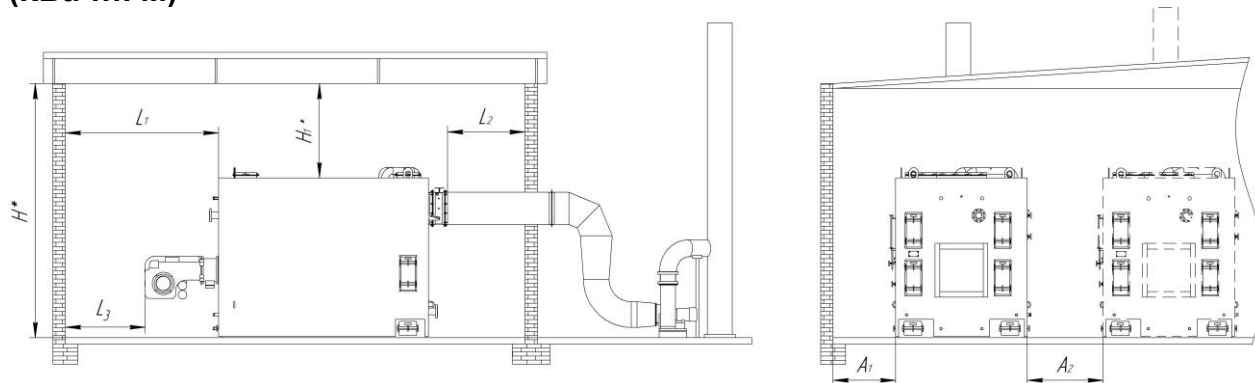


Таблица 4.

Типоразмер котла	Размеры котельной, мм						
	Длина L ₁ , не менее	Длина L ₂ , не менее	Длина L ₃ , не менее	Высота Н ₁ *, не менее	Высота Н*, не менее	Боковое расстояние А ₁ , не менее	Боковое расстояние А ₂ , не менее
КВа-2,5ГМ	3000	700	1000	2000 (700)	4605 (3305)	1000	2000

Для облегчения монтажных, сервисных работ и работ по техническому обслуживанию следует соблюдать рекомендуемые расстояния от стен. Приведенные значения являются ориентировочными. В зависимости от отопительной установки возможны отклонения.

* Размеры в скобках указаны для котлов, которые сверху не подлежат обслуживанию.

2.1.2 Монтаж котла должен производиться в соответствии с требованиями действующих нормативно-технических документов:

«Правил технической эксплуатации коммунальных отопительных котельных»;

«Правил устройства и безопасной эксплуатации паровых и водогрейных котлов, ПБ 10-574-03»;

«Правил устройства и безопасной эксплуатации паровых котлов с давлением пара не более 0,07 МПа (0,7 кгс/см²), водогрейных котлов водоподогревателей с температурой нагрева воды не выше 388 К (115° С)»;

ФНП «Правил безопасности сетей газораспределения и газопотребления»;

СП 89.13330 «Котельные установки»;

«Правил устройства электроустановок»,

а также инструкций комплектующего оборудования.

Монтаж, настройку и регулировку оборудования (арматуры, горелочных устройств, приборов КИПиА, систем топливоподачи) осуществляет пуско-наладочная (монтажная) организация.

2.1.3 Проектирование газоздушного тракта котельной должно быть выполнено в соответствии с нормативным методом аэродинамического расчета котельных установок ЦКТИ им. И.И.Ползунова и рекомендациям СНиП II-36-76 «Котельные установки».

Газоход и дымовая труба должны быть выполнены в соответствии с существующими строительными нормами и «Правилами безопасности при эксплуатации дымовых и вентиляционных промышленных труб, ПБ 03-445-02».

Внимание!

В топке котла необходимо обеспечить разрежение 30-60 Па.

2.1.4 При монтаже котел устанавливается на заранее подготовленный фундамент. Фундамент выполняется в виде железобетонного или металлического основания. В расчетах фундамента на прочность должны быть учтены вертикальные и горизонтальные нагрузки от веса и теплового перемещения котла. Непосредственно сам котельный агрегат поставляется в собранном виде на стальной раме.

Фундамент должен быть горизонтальным (допуск ± 1 мм/1000 мм).

При обнаружении уклона под опоры котла допускается подкладывать тонкие стальные пластинки до тех пор, пока не будет достигнута требуемая горизонтальность. Прямолинейные поверхности котла необходимо контролировать на горизонтальность в направлении длины и ширины.

В топке котла необходимо выполнить огнеупорную защиту из кирпича (**см. приложение Рис.2**).

2.1.5 Подготовительные работы до пуска котла в эксплуатацию.

Для обеспечения надежной, безопасной и экономичной работы котла и его вспомогательного оборудования следует во время подготовительных работ произвести:

- 1) приемку сборочных работ;
- 2) приемку систем газообразного топлива
- 3) приемку систем управления, измерения и регулирования;
- 4) комплексное опробование;
- 5) контроль приемо-сдаточной документации.

2.1.5.1 При приемке сборочных работ должны быть выполнены проверки:

- контроль окончания монтажа и правильности сборки каждой сборочной единицы;
- контроль окончания монтажа и правильности сборки всей системы, работающей и неработающей под давлением;
- испытание на плотность и прочность системы котла, работающей под давлением, включая испытания гидравлическим способом;
- контроль качества и чистоты внутренних поверхностей;
- контроль арматуры (ревизия, присоединение к приводу, испытания систем управления, блокировки и сигнализации, контроль соответствия рабочего положения арматуры показаниям соответствующих приборов на щите управления);
- контроль площадок обслуживания, ограждений, лестниц, прохода и доступа к местам обслуживания;
- испытания газоходов на плотность. Испытание на плотность должно проводиться перед началом изоляционных работ.

2.1.5.2 При приемке системы газообразного топлива должны быть выполнены:

- проверка горелок;
- проверка системы газораспределения;
- контроль предохранительных устройств;
- контроль и продувка трубопроводов;
- испытание на прочность и герметичность.

2.1.5.2.1 Проверка горелок:

- контроль настройки отдельных элементов горелки, в т.ч. системы контроля пламени;
- контроль чистоты и продувка горелки и трубопроводов;
- испытание на прочность и герметичность;
- испытание электрической части зажигания и управления горелкой без топлива;
- комплексные испытания горелки совместно с системами автоматического управления, блокировки и сигнализации.

2.1.5.2 Проверка систем газораспределения:

- контроль фланцевых соединений;
- испытание на прочность и герметичность;
- испытания быстродействующих затворов на плотность закрытия и проверка их срабатывания при минимальных и максимальных значениях избыточного давлений;
- проверка регуляторов давления при минимальном и максимальном расходах;
- проверка предохранительных клапанов (не менее трех раз) на надежность закрытия при установленном давлении;
- контроль у расходомеров необходимого перепада давления при пуске и минимальной нагрузке котла.

2.1.5.3 Приемка систем управления, измерения и регулирования.

При приемке систем управления, измерения и регулирования должны быть выполнены проверки:

- контроль выполнения сборки и электрического перекрытия собранных установок в отношении к среде и защите от контактного напряжения;
- проверка систем управления;
- проверка систем измерения;
- проверка систем регулирования.

2.1.5.4 Комплексное опробование.

До начала комплексного опробования должны быть выполнены следующие работы:

- опробована работа всех устройств, включая резервные;
- обеспечена правильность работы всех измерительных приборов;
- введены в эксплуатацию системы автоматического регулирования котла;
- опробованы и налажены системы управления, блокировки и сигнализации;
- опробованы и отрегулированы предохранительные клапаны;
- настроен режим горения;
- осуществлена проверка характеристик пуска и останова котла;
- проведены динамические испытания для настройки систем автоматического регулирования;
- обеспечено требуемое качество питательной воды;
- обеспечено соответствие проекту котельной;
- составлены необходимые инструкции и документация по эксплуатации.

Продолжительность комплексного опробования котла должна быть не менее 72 часов непрерывной эксплуатации при номинальных параметрах. Комплексное опробование считается законченным, если в течение установленного времени не обнаружено дефектов, препятствующих длительной эксплуатации котла.

2.1.5.5 Контроль приемо-сдаточной документации.

В комплект приемо-сдаточной документации должны входить:

- техническое описание, технологические схемы, комплект сборочных чертежей, необходимых для монтажа;
- акты о выполнении требований техники безопасности, пожаробезопасности, взрывобезопасности и охраны труда;

- протоколы выполнения проверок приемки сборочных работ, а также систем управления, измерения и регулирования;
 - отчет о наладочных испытаниях с режимными картами котла;
 - паспорт котла.
- Приемку оборудования в эксплуатацию подтверждают протоколом.

Внимание!

1. Новые котлы, прибывшие на монтажную площадку, а также котлы, бывшие в эксплуатации и переставленные с одного места на другое, после окончания монтажных работ (перед включением их в работу) должны быть предварительно подвергнуты щелочению, промыты и очищены в соответствии со специальной инструкцией, разработанной с учетом местных условий работы установленного оборудования и трубопроводов и утвержденного главным инженером предприятия-владельца котла.

2. При пуске водогрейных котлов в эксплуатацию, а также перед началом отопительного периода тепловые сети должны быть предварительно промыты в соответствии с «Правилами технической эксплуатации коммунальных тепловых сетей и тепловых пунктов».

2.1.6 Требования к подготовке сетевой и подпиточной воды.

Вода, направляемая в котел, должна проходить докотловую обработку в установке водоподготовки, так как использование сырой воды может вызвать ускоренные процессы образования накипи и коррозии.

Качество воды должно отвечать требованиям настоящего Руководства, смотри таблицу 5. (Правила технической эксплуатации коммунальных отопительных котельных; Правила устройства и безопасной эксплуатации паровых и водогрейных котлов).

Таблица 5.

Показатели	Нормы качества	
	Система теплоснабжения	
	Закрытая	Открытая
Карбонатная жесткость с рН до 8,5, мкг-экв/кг	800	800
Прозрачность по шрифту, см, не менее	30	
Содержание, мкг/кг, не более:	50	
- растворенного кислорода	600	300
- соединений железа в пересчете на Fe,		
Значение рН при 25°С,	от 7 до 11	От 7 до 8,5
Масла и нефтепродукты, мг/кг, не более	1,0	-

**Для теплосетей, в которых водогрейные котлы работают параллельно с водоподогревателями (бойлерами) с латунными трубками, верхнее значение рН сетевой воды не должно превышать 9,5.*

Выбор способа водоподготовки должен проводиться специализированной организацией.

В котельной необходимо иметь журнал по водоподготовке, в который должна регулярно заноситься информация по водно-химическому режиму котла.

2.2 Работа котла.

2.2.1 Режимы работы котла.

Если котельная установка оснащена несколькими котлами, то одновременно в работе должно находиться такое их количество, чтобы обеспечивался 50 ÷ 100% диапазон нагрузки каждого котла.

Требования к режимам работы:

1. Выбирать для котельной оптимальное количество котлов и их единичную мощность, а при эксплуатации оставлять в работе такое количество котлов, при котором каждый котел работает под нагрузкой не менее 50% номинальной теплопроизводительности от нагрузки сети в данное конкретное время.

2. Обеспечить режимы работы, при которых будет минимальным количество переключений горелки. Нормальным режимом работы горелки со ступенчатым (дискретным) изменением мощности должна быть работа с переключением ступеней (мощности) без полной остановки горелки.

3. При работе на мощности около 50 % (на малом горении, для горелок со ступенчатым, дискретным, изменением мощности) по возможности избегать циклов с погасанием горелки.

4. Наладку и обслуживание горелок должны выполнять только квалифицированные специалисты, аттестованные на право обслуживания горелок данного типа. Подобные требования относятся также к системе регулирования работы котельной в целом.

5. При наладке работы группы котлов желательно обеспечить последовательное (неодновременное) их включение в работу.

6. Перепад температур (ΔT) между прямой и обратной водой рекомендуется поддерживать $20 \div 25$ °С.

Внимание!

Неправильный выбор единичной мощности котла, высокий перепад температур воды, работа горелки с частым погасанием или при частом переключении режимов с малого на большое горение ведет к выходу котла из строя.

2.2.2 Растопка котла.

Подготовка к растопке и растопка котла производятся только по распоряжению начальника котельной или лица его заменяющего, с записью в вахтенном журнале.

При пуске горелки (котла), если возможно, отрегулировать автоматику горелки на ручной режим работы и на минимальную нагрузку.

Монтаж, наладку и сервисное обслуживание горелки, а также запуск котла с горелкой должны выполнять только квалифицированные специалисты, имеющие разрешение на обслуживание горелок данного типа.

При подготовке к растопке котла, работающего на газообразном топливе, необходимо:

- убедиться в том, что закрыты шиберы на газоходах неработающих котлов;
- открыть задвижки на вводе газа в котельную и все последующие задвижки (краны) по ходу газа кроме кранов перед горелками и запальником растапливаемого котла;
- открыть продувочную свечу;
- окончанием продувки газопровода считать содержание кислорода в пробе газа, отбираемой газоанализатором, не более 1%, либо горение без хлопков пробы газа, пропускаемой через шланг, погруженный в ведро с мыльным раствором;
- проверить исправность участков включаемого газопровода. Убедиться в отсутствии утечек газа из газопроводов, газового оборудования и арматуры путем их обмыливания. Использовать открытый огонь (горящие спички, свечи и т.д.) при выполнении этой работы запрещается. Спустить возможно скопившийся конденсат из газопровода через дренаж, после чего плотно закрыть вентиль (кран) дренажа;
- проверить по манометрам соответствие присоединительного давления газа и давления воздуха перед горелкой (при работающем вентиляторе) паспортным показателям;
- включить дымосос, провентилировать топку и газоходы в течение 10-15 мин;
- отрегулировать тягу растапливаемого котла, установив разрежение в топке 30-60 Па (3-6 мм. вод. ст.)

При использовании нефтяного топлива следует произвести следующие действия:

- проверить наличие топлива в расходном баке и достаточность подогрева его до установленной температуры ($15 - 20$ °С - легкое нефтяное топливо и 80 °С - мазут М40);
- спустить из бака отстоявшуюся воду;
- удалить из топки случайно попавшее туда топливо;
- проверить чистоту форсунок и фильтров; в случае необходимости прочистить их, проверить правильность сборки форсунок;

- включить дымосос, провентилировать топку и газоходы котла в течение 10-15 мин;
- произвести розжиг автоматической горелки;
- после розжига отрегулировать разрежение в топке.

Нормальная остановка.

При остановке котла рекомендуется сначала снизить нагрузку до минимума (регламентируется техническими возможностями горелочного устройства). Останов производится в обратном порядке по отношению к пуску котла.

При работе на газообразном топливе:

- закрываются газовые клапаны;
- открывается клапан на свече безопасности;
- воздушный отбор в горелочном устройстве прикрывается до положения, при котором через котел может быть обеспечен 50% расход воздуха;
- если не было аварии с двигателем дымососа после временной задержки, необходимой для вентиляции топки котла, дымосос отключить;
- если произошло аварийное отключение дымососа, производится естественная вентиляция котла и газоходов. Время вентиляции составляет не менее 10 мин.

Аварийная остановка.

Необходимо иметь возможность прекратить работу горелки выключателем аварийной остановки, расположенным у горелки и в диспетчерской. Рекомендуется также иметь выключатель аварийной остановки у выхода из здания. Аварийная остановка должна закрыть быстрозапорные устройства горелок и какого-либо запорного устройства (например, в главном газопроводе, при работе на газе).

Внимание!

Первый нагрев котла должен проходить с минимальной скоростью разогрева с тем, чтобы испарение воды в футеровке жаростойкой вставки горелки (фурмы) не вызвало ее повреждения. Рекомендуется поддерживать температуру футеровки на уровне 160÷200 °С в течение первых 6÷12 часов, затем подъем до 500÷600 °С со скоростью 50÷60 °С/час и выдержка 6÷12 часов, далее работа в штатном режиме.

Во время набора котлом мощности рекомендуется проводить продувки контура воды до полного удаления растворенного воздуха. Нагрев котла из холодного до горячего состояния (набор мощности) должен происходить медленно. Рекомендуемая скорость нарастания температуры в котле максимум 1,5 °С/мин. Данное требование может быть достигнуто, например, изменением мощности горелочного устройства. Плавное наращивание температуры наилучшим образом может быть достигнуто путем ручного управления работой горелки; нагрев котла начинается с минимальной мощности. При необходимости может быть применен метод ступенчатого наращивания мощности. При нагреве котла необходимо проверять, чтобы не было утечек газа, топлива или воды.

При достижении температура воды на 20÷30 °С ниже максимальной рабочей, горелку можно перевести в автоматический режим.

По части работы автоматики см. инструкции производителя горелок.

Для защиты котла и управления работой горелки следует установить на трубопровод прямой воды котла термостаты: ограничительный и рабочий. Также возможно установить дополнительный регулировочный термостат.

- Ограничительный термостат (по максимальному температурному пределу) останавливает и блокирует горелку при максимально-допустимой температуре котла. В случае срабатывания этого термостата горелку можно включить только вручную. Перед повторным вводом горелки в рабочий режим следует устранить причину помехи.

- Рабочий термостат останавливает горелку при достижении заданной рабочей температуры и запускает горелку после снижения температуры на 5÷10 °С. Для бесперебойной работы оборудования максимальная установка рабочего термостата должна быть не

менее чем на 5°C ниже установки ограничительного термостата. Для горелки с плавной регулировкой эта разница должна составлять не менее 10°C.

- Регулировочный термостат применяют для управления уровнями мощности ступенчатых горелок, для обеспечения плавного изменения тепловой нагрузки. Разогрев воды до заданной рабочей температуры происходит за счет работы нижней ступени горелки. При необходимости верхняя ступень горелки включается автоматически.

Необходимое значение снижения температуры определяется опытным путем, начиная с меньшей величины.

Внимание!

1. Настройку термостатов следует проводить при устойчивой работе котла и прогреве системы отопления, согласно имеющимся инструкциям.

2. Ограничительный термостат нельзя настраивать выше максимально допустимой температуры воды котла.

3. Рабочий и регулировочный термостаты, определяющие нормальную рабочую температуру, нельзя настраивать на температуру, превышающую максимальную рабочую температуру котла и относящегося к нему трубопровода.

Термостаты не рекомендуется регулировать на температуру ниже 85 °С.

Для предупреждения низкотемпературной коррозии в котле необходимо, чтобы температуры поверхностей, контактирующих с дымовыми газами, не снижались ниже точки росы дымовых газов. Для этого температура обратной воды котла не должна опускаться ниже 60 °С. Температуру воды из сети можно повысить до ее поступления в котел путем смешения (за счет рециркуляции) горячей прямой воды с обратной водой.

Для замера и автоматического регулирования температуры воды на входе в котел рекомендуем установить на линию обратной воды управляющий термостат, связанный с линией рециркуляции.

Для предупреждения локальных парообразований, а также возможных, вызываемых ими повреждений, минимальное давление в котле необходимо поддерживать на таком уровне, чтобы был обеспечен недогрев воды до кипения не менее чем на 30 °С.

Максимально допустимое рабочее давление должно соответствовать рабочему давлению котла и примыкающих к нему трубопроводов. Для предупреждения излишнего срабатывания (раскрытия) предохранительных клапанов рабочее давление должно быть ниже установочных значений предохранительных клапанов. Рекомендуемая разница до 10% от давления срабатывания предохранительного клапана.

2.2.3 Контроль горения.

Качество процесса горения можно оценить путем наблюдения через контрольный глазок за цветом окраски факела, а также за цветом дымовых газов, выходящих из дымовой трубы. Горелка регулируется таким образом, чтобы жидкое топливо распылялось хорошо, и из дымовой трубы не выходил черный дым. Факел должен быть по окраске светло-оранжевым (желтым) и гореть равномерно, без колебаний. Короткий, блестяще белый факел говорит об избытке воздуха. При этом горелка работает неравномерно, с большим шумом. В данном случае следует увеличить подачу топлива, либо уменьшить подачу воздуха. При недостатке воздуха горение неполное, факел длинный, красноватый по окраске с темными полосами в конце, выходящий дым имеет темный цвет. В таком случае следует уменьшить подачу топлива, либо увеличить подачу воздуха. Наиболее полную характеристику горения можно получить путем анализа содержания O₂ и величины сажевого числа дымовых газов на выходе из котла. Содержание O₂ необходимо выдерживать по результатам режимных испытаний, при этом сажевое число должно быть не выше 1÷2-х (для горелок на легком жидком топливе) и 3-х на тяжелом жидком топливе. Дымовые газы по цвету должны быть светлые и быстро растворяться в воздухе, именно в таком случае горение наиболее экономично.

2.2.4 Температура дымовых газов.

Контроль температуры уходящих дымовых газов следует вести при различных нагрузках котла. При повышении температуры дымовых газов на $30\div 40$ °С и увеличении газодинамического сопротивления работающего котла, по сравнению с характеристиками чистого котла следует провести очистку поверхностей нагрева и устранить возможные загрязнения газовоздушного тракта.

2.2.5 Продолжительность периодов эксплуатации.

Необходимо контролировать продолжительность периодов эксплуатации (частоту включений горелки), если они короткие и частые, это может вызвать повреждения элементов котла из-за циклических нагрузок; частое срабатывание пускателей вызовет перегрев двигателей. Кроме этого, краткость рабочих периодов вызывает также достижение точки росы во время переходного цикла, способствуя дополнительной коррозии. Количество пусков из холодного и горячего состояния регистрируется в Ремонтном журнале.

2.2.6 Вывод котла из рабочего режима.

Каждый пуск и остановку котла необходимо регистрировать в вахтенном (сменном) журнале.

При остановке котла рекомендуется сначала снизить нагрузку до минимума (регламентируется техническими возможностями горелочного устройства).

При непродолжительных остановках циркуляция воды в котле может быть сохранена. Наиболее экономичной в данном случае считается температура воды примерно $70\text{...}80$ °С.

Для предотвращения прохода воздуха через котел, заслонки газовоздушного тракта должны быть закрыты.

При остановке котла на продолжительное время (вывод на очистку, ремонт, консервацию), следует выполнить следующие работы:

- после остывания котла перекрыть главный запорный кран линии обратной воды и очистить поверхности нагрева котла; закрыть все люки и заслонки газовоздушного тракта;
- оставить котел на простой, заполненным сетевой (обескислороженной) водой, при этом будет предотвращено проникновение в нее кислорода; трубопровод, соединяющий котел с системой расширения, не перекрывать. Для предупреждения коррозии рекомендуется использовать закрытую систему расширения.

2.3 Возможные неисправности и способы их устранения.

Основными причинами неисправностей в работе котла могут быть:

нарушение правил обслуживания;

питание загрязненной и особо жесткой водой;

большие перерывы между очистками котла от сажи, нагара и накипи;

использование некондиционного топлива;

неисправность комплектующего оборудования;

естественный износ.

Снижение толщины металла труб ($\varnothing 159\text{мм}$) менее 2 мм при рабочем давлении 0,6МПа (испытательном 0,9 МПа), материале трубы Ст20 является предельным критерием и требуют замены данной трубы.

Наиболее типовые неисправности котла и способы их устранения указаны в таблице 6.

Таблица 6.

Неисправность	Вероятная причина	Способ устранения
Недостаточная теплопроизводительность котла; повышение температуры уходящих дымовых газов.	Загрязнение теплообменных поверхностей котла накипью или сажей	Очистить поверхности от сажи и накипи. Проверить топливо. Отрегулировать горение. Проверить достаточность количества воздуха для горения. Проверить качество воды.
Повышение давления воды в котле. Гидравлические удары.	Закрыта или вышла из строя задвижка на выходе воды из котла. Неисправен предохранительный клапан. Нарушение режимов работы.	Проверить, отремонтировать и отрегулировать задвижку. Проверить работу предохранительного клапана. Проверка режимов работы.
Падение давления воды	Утечка воды системы или котла	Выявить и устранить протечку
Выбивание дымовых газов в местах уплотнений	Недостаточный прижим прокладок уплотнения. Износ уплотнительных прокладок. Давление в топке котла.	Подтянуть прижимные болты уплотнений. Заменить уплотнения и прокладки. Отрегулировать разрежение в топке.
Появление воды в газоходах котла или топке, из под крышки конвективной части и обмуровки	Конденсация водяных паров из дымовых газов: - при температуре воды на входе в котел менее 60 °С; - при недостаточной теплоизоляции дымовой трубы; - неплотность (протечка воды) в котле; - низкая температура уходящих дымовых газов - забился слив конденсата из конвективной части	Включить рециркуляцию, понизить температуру до 60°С; Проверить изоляцию дымовой трубы, работу ее дренажа, при необходимости восстановить. Если течь не устраняется, остановить котел, провести расхолаживание, а затем гидроиспытания. Обнаруженную течь устранить путем местной выборки металла и заварки. Настроить режим работы котла. Прочистить слив.

3. ТЕХНИЧЕСКОЕ ОБСЛУЖИВАНИЕ

3.1 Проведение технического освидетельствования.

Каждый котел должен подвергаться техническому освидетельствованию в порядке и в соответствии с требованиями соответствующими рабочим характеристикам котлов, «Правил устройства и безопасной эксплуатации паровых и водогрейных котлов», ПБ 10-574-03 или «Правил для водогрейных котлов с температурой нагрева воды не выше 388 К (115 °С)».

Котел должен подвергаться первичному (до пуска в работу), периодическому и, в необходимых случаях внеочередному освидетельствованию.

Техническое освидетельствование проводится лицом, ответственным за исправное состояние и безопасную эксплуатацию котла, и (при необходимости) специалистом специализированной организации, имеющей лицензию (разрешение) Ростехнадзора РФ на осуществление деятельности по экспертизе промышленной безопасности технических устройств, применяемых на опасном производственном объекте.

Результаты технического освидетельствования должны быть оформлены актом, занесены в паспорт котла, с указанием срока следующего освидетельствования.

Техническое освидетельствование состоит из наружного и внутреннего осмотра и гидравлического испытания.

Гидравлическое испытание при техническом освидетельствовании имеет целью проверку прочности и плотности элементов котла и сварных соединений.

Значение пробного давления $P_{пр}$ принимается равным $1,5 P_{раб}$ (для котлов с температурой нагрева воды не выше 115 °С), температура воды от 5 °С до 40 °С, время выдержки не менее 10 минут.

Гидравлическое испытание проводится только при удовлетворительных результатах наружного и внутреннего осмотров.

3.1.1 Первичное техническое освидетельствование вновь установленного котла производится после его монтажа и регистрации лицом, ответственным за исправное состояние и безопасную эксплуатацию котла.

Перед проведением первичного технического освидетельствования следует убедиться в наличии:

- паспорта котла с приложенным чертежом общего вида;
- руководства по эксплуатации;
- комплектующих элементов (уплотнительного шнура для крышек и взрывного люка, ответных фланцев с крепежом, муллитокремнеземистого материала для уплотнения зазора между пламенной трубой горелки и вставкой для крепления горелки).

Также необходимо убедиться, что котел установлен и оборудован в соответствии с требованиями ПБ 10-574-03.

При проведении наружного осмотра обратить внимание на состояние опор котла и качество уплотнения дверец и взрывного люка.

При проведении внутреннего осмотра обратить внимание:

- на отсутствие посторонних предметов в топке котла;
- на состояние поверхностей нагрева и сварных швов, работающих под давлением (наличие трещин, подрезов, выпучин, коррозии);
- на наличие уплотнения жаростойким муллитокремнеземистым рулонным материалом зазора между пламенной трубой горелки и фурмой из жаростойкого бетона для крепления горелки.

Если при осмотре котла будут обнаружены повреждения, вызывающие подозрения, что элементы котла в процессе транспортировки или монтажа подвергались ударам или имеют повреждения, то (при необходимости ремонта и повторного контроля) изоляция котла должна быть частично вскрыта.

При проведении первичного технического освидетельствования в срок, не превышающий 12 месяцев со дня изготовления котла и при положительных результатах наруж-

ного и внутреннего осмотров гидравлическое испытание проводится пробным давлением, равным $P_{\text{раб}}$.

3.1.2 Периодическому освидетельствованию котлы поднадзорные Ростехнадзору РФ подвергаются не реже чем 1 раз в 4 года, при этом проведение гидравлических испытаний должно быть не реже одного раза в 8 лет.

Периодическое освидетельствование выполняется в объеме первичного освидетельствования, а также дополнительно необходимо:

- осмотреть состояние амбразуры с фурмой под горелку, убедиться в отсутствии в ней трещин и повреждений;
- открыть люки чистки и осмотреть поверхность нагрева для выявления отложений, дефектов (трещин, отдулин, и т.д.).

Подозрительные места проверить МПД или ЦД. Выявленные дефекты устранить.

Результаты контроля оформить в виде документов (протокол, заключение) внести в паспорт котла.

Внеочередное освидетельствование котла проводится в случаях, указанных в п.10.2.13. ПБ 10-574-03 (котлы поднадзорные Ростехнадзору РФ) либо п.9.8 Правил для водогрейных котлов с температурой нагрева воды не выше 388 К (115 °С).

3.1.3 По истечению расчетного срока службы или расчетного количества пусков специализированной или экспертной организацией проводятся техническое освидетельствование и экспертное обследование.

Заключение о возможности дальнейшей эксплуатации котла выдается на основании заключения экспертной организации.

3.2 Проведение технического обслуживания.

При организации технического обслуживания рекомендуется руководствоваться требованиями раздела 9.2 Правил устройства и безопасной эксплуатации паровых и водогрейных котлов, ПБ 10-574-03.

При работе котельной установки должен вестись сменный (вахтенный) журнал.

В него должны заноситься все работы по обслуживанию оборудования, записи об обнаруженных неисправностях и неполадках, записываться все рабочие параметры.

3.3 Удаление загрязнений с поверхностей газоздушного контура.

Для достижения экономичной эксплуатации, предупреждения коррозии и повреждений, необходимо регулярно проводить очистку поверхностей от сажи и загрязнений:

- при работе котла на газе – не реже 1-го раза в год;
- при работе на легком жидком топливе – не менее 2-х раз в год;
- при работе на мазуте – не менее 3-4 раз в год.

Периодичность чисток зависит от качества топлива и режимов работы.

Критерием необходимости чистки могут служить изменения температуры уходящих дымовых газов и увеличение сопротивления газоздушного контура котла.

При повышении температуры уходящих дымовых газов на 30÷40 °С по сравнению с данной температурой чистого котла (при одной и той же нагрузке) – необходимо провести очистку. Это же касается и той ситуации, когда сопротивление в тракте возрастает настолько, что мощность нагнетателя воздуха (вентилятора) становится недостаточной.

При отклонении рабочих параметров котел необходимо остановить. Следует контролировать состояние поверхностей нагрева и выполнить очистку топки. Вся скопившаяся на стенках топки и в конвективной части сажа и грязь должны быть удалены стальной щеткой.

3.4 Удаление накипи с поверхностей нагрева водяного контура.

Контроль состояния поверхностей нагрева должен выполняться регулярно (не менее чем 1÷2 раза в год). При обнаружении загрязнений следует проводить очистку котла.

3.5 Ремонт котла.

При организации ремонта рекомендуется руководствоваться требованиями раздела 9.5 Правил устройства и безопасной эксплуатации паровых и водогрейных котлов, ПБ 10-574-03.

Внимание!

1. Работы по проведению каких либо изменений в конструкции котла или ремонта в течение гарантийного периода могут выполняться только с письменного разрешения Изготовителя.

2. Ремонтные работы могут выполнять только квалифицированные специалисты, прошедшие соответствующее обучение и имеющие разрешение на изготовление или ремонт котлов, подведомственных органам Ростехнадзора РФ.

3.5.1 Аварийный ремонт (с подваркой обнаруженных течей).

При невозможности длительного вывода котла из эксплуатации в аварийных случаях можно провести временный (срочный) ремонт следующим образом:

- вывести котел из работы, отключить горелку и циркуляционный насос;
- закрыть основные задвижки котла на входе и выходе;
- открыть дренаж для слива воды (самотеком) при этом в котле появляется низкий вакуум, позволяющий проведение ремонта с водой.

3.6 Меры безопасности

Ответственность за соблюдение мер безопасности при эксплуатации котла, а также допуск к его обслуживанию возлагается на лиц, назначаемых приказом по организации в установленном порядке.

При обслуживании котла следует соблюдать требования НТД:

- "Правила устройства и безопасной эксплуатации паровых и водогрейных котлов", ПБ 10-574-03;

- "Правила устройства и безопасной эксплуатации паровых котлов с давлением пара не более 0,07 МПа (0,7 кгс/см²), водогрейных котлов и водоподогревателей с температурой нагрева воды не выше 388 К (115 °С)";

- "Правила безопасности систем газораспределения и газопотребления", ПБ 12-529-03;

- "Правила безопасности при эксплуатации дымовых и вентиляционных промышленных труб", ПБ-03-445-02;

- "Типовая инструкция по безопасному ведению работ для персонала котельной", РД 10-319-99;

- "Правила техники безопасности при эксплуатации электроустановок потребителей".

ЗАПРЕЩАЕТСЯ:

- подпитывать котел или теплосеть при утечке воды до полного остывания поверхностей нагрева и устранения причины утечки воды;

- эксплуатировать котёл при отсутствии или неисправности заземления;

- эксплуатировать котёл при утечке газа в горелке и подводящем газопроводе;

- эксплуатировать котёл при неисправности комплектующего оборудования, контрольно-измерительных приборов;

- эксплуатировать котёл при отключенном дымососе;

- подпитывать систему водой, качество которой не соответствует требованиям настоящего руководства;

- оставлять работающий котёл на длительное время без присмотра;

- устраивать возле котла сгораемые ограждения, производить ремонтные работы на работающем котле, хранить на площадке обслуживания котла горючие, смазочные и обтирочные материалы, загромождать проход;

- переоборудовать котёл на паровой режим;
- производить розжиг котла при нахождении людей в зоне взрывных клапанов;
- производить розжиг без предварительной продувки;
- эксплуатировать котёл с неотрегулированной горелкой;
- пользоваться при осмотре и ремонте котла переносной электрической лампочкой напряжением свыше 12 В;
- производить сварочные работы во время работы котла;
- производить розжиг котла с неисправной автоматикой;
- производить розжиг котла с неисправным дымоходом.

Внимание!

1. Осмотр, чистку и ремонт котла разрешается производить только при отключении котла по воде, топливу и электроэнергии.
2. Задвижки и вентили с ручным управлением необходимо открывать и закрывать вручную, без применения рычагов и ударных инструментов.

4. УКАЗАНИЯ ПО ПРИМЕНЕНИЮ

4.1 Размещение и установка котлов и вспомогательного оборудования должны соответствовать Строительным нормам и правилам, Санитарным нормам, утвержденным Госстроем РФ, и ГОСТ 12.1.004, ГОСТ 12.1.005, ГОСТ 12.1.010.

4.2 Котлы допускается использовать в системах отопления с номинальным перепадом температур 95 – 70 °С.

4.3 Рабочее давление воды на выходе из котла при температуре воды на выходе 95 °С должно составлять не менее 0,15 МПа (1,5 кгс/см²).

4.4. Работа котла с номинальными теплопроизводительностью и КПД согласно таблице 1 обеспечивается при соблюдении следующих условий:

- использование расчетного топлива;
- номинальный расход воды через котел.

4.5 ВНИМАНИЕ!

Категорически запрещается непосредственный водозабор из тепловой сети.

4.6 Запрещается врезка трубопровода подпитки – холодной воды в обратную линию непосредственно у самого котла. Врезка должна находиться на обратной линии не ближе 2...3 м от котла.

4.7 Температура обратной воды на входе в котел должна быть не ниже 60 °С.

4.8 Котлы с водой должны храниться в закрытых помещениях при температуре не ниже +5 °С.

4.9 В тех случаях, когда Заказчик осуществляет хранение котлов в помещениях или на открытой площадке при минусовой температуре вода из котлов должна быть полностью слита, а площадка очищена от снега и льда. Под каждый котел должны быть уложены деревянные подкладки сечением не менее 100X100 мм.

4.10 Консервацию котлов производить согласно РД 34.20.591-97.

5. ГАРАНТИИ ИЗГОТОВИТЕЛЯ

5.1 Предприятие-изготовитель гарантирует изготовление котла в соответствии с требованиями ТУ 25.21.12-02-68263952-2017 и безопасную эксплуатацию при соблюдении условий хранения, транспортирования, монтажа, пуско-наладки, изложенных в руководстве по эксплуатации на котел, а также «Правил технической эксплуатации тепловых энергетических установок», «Правил устройства и безопасной эксплуатации паровых котлов с давлением пара не более 0,07 МПа (0,7 кгс/см²), водогрейных котлов и водоподогревателей с температурой нагрева воды не выше 388 К (115 °С)», СП 89.13330.2012 (СНиП II-35 –76) «Котельные установки», ТР ТС 010/2011, ТР ТС 016/2011, ТР ТС 032/2013.

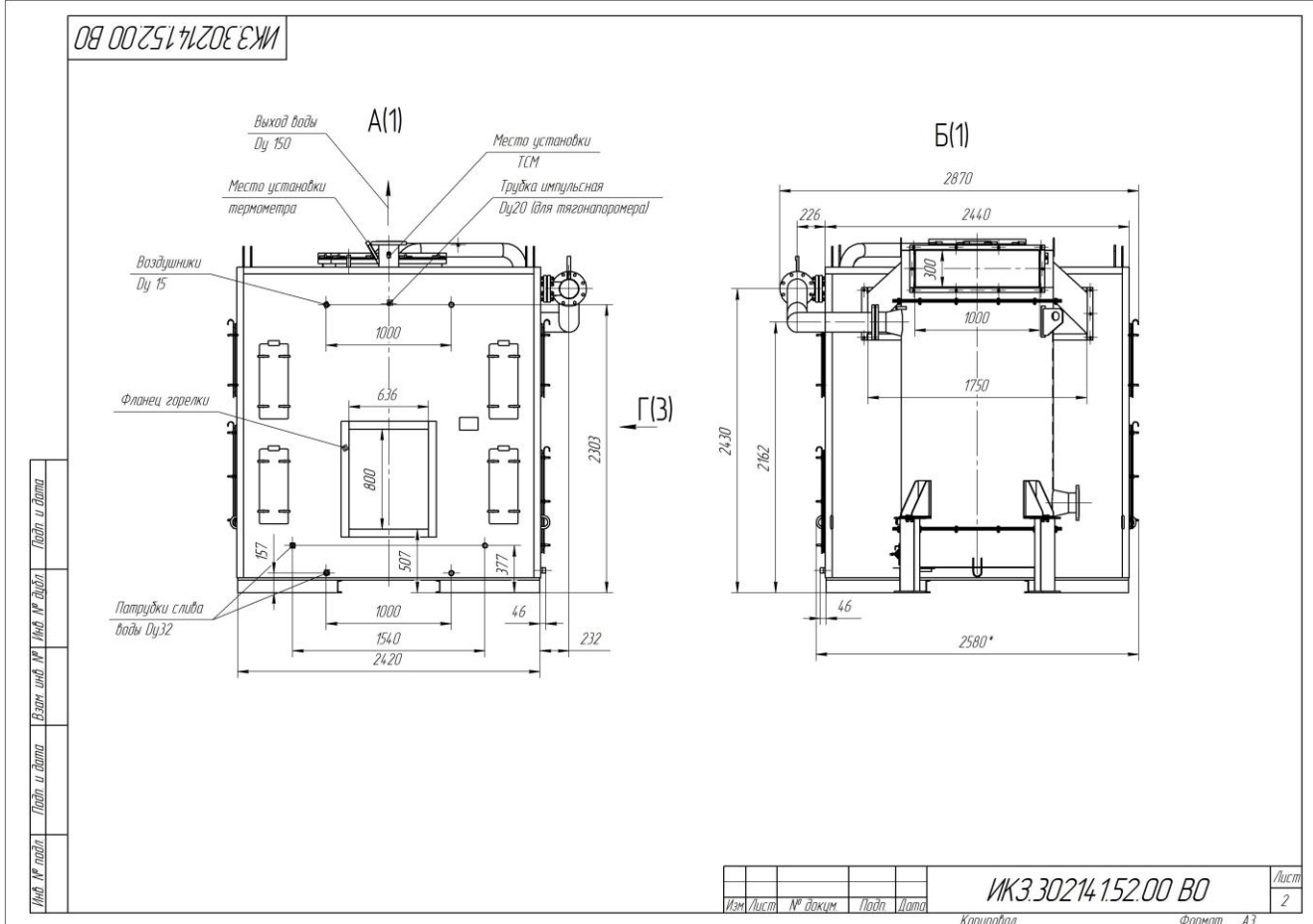
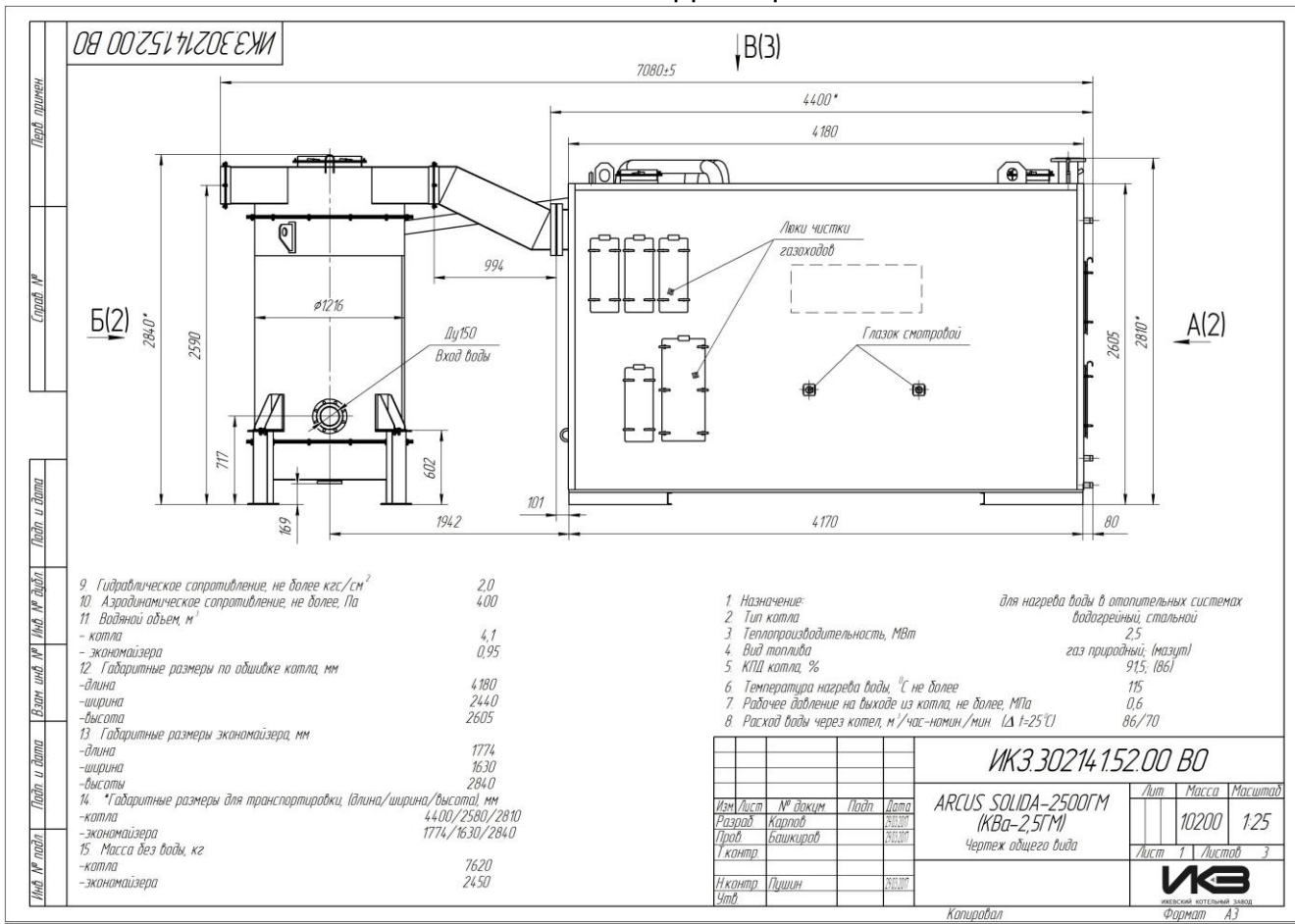
5.2 Гарантийный срок эксплуатации - 18 месяцев со дня ввода котла в эксплуатацию, но не более 24 месяцев со дня отгрузки котла потребителю. Гарантия предприятия-изготовителя котла не распространяется на тягодутьевые машины, запорную арматуру, КИП, плитчатые чугунные колосники, расходные материалы.

5.3 Постановка котла на гарантийное обслуживание осуществляется согласно паспорту на котел.

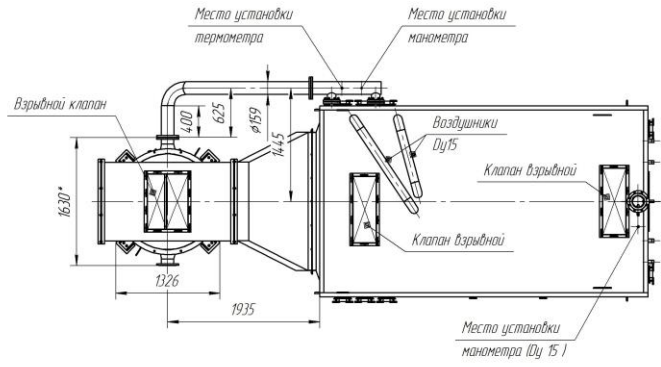
6. УТИЛИЗАЦИЯ

Котлы, выработавшие свой ресурс, подлежат сдаче в пункты вторсырья в соответствии с их правилами.

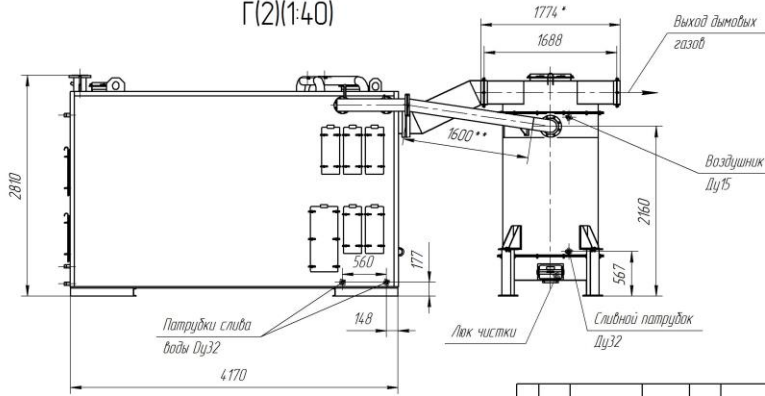
Рис.2 Вид общий



В(1)(1:4.0)



Г(2)(1:4.0)



Изм. №, лист, Подп. и дата, Измен. шифр, №, Инв. №, шифр, Подп. и дата

Изм.	Лист	№ докум.	Подп.	Дата

ИК3.0214.152.00.В0

Лист
3

Копировал

Формат А3

Рис.3 Монтажный чертёж

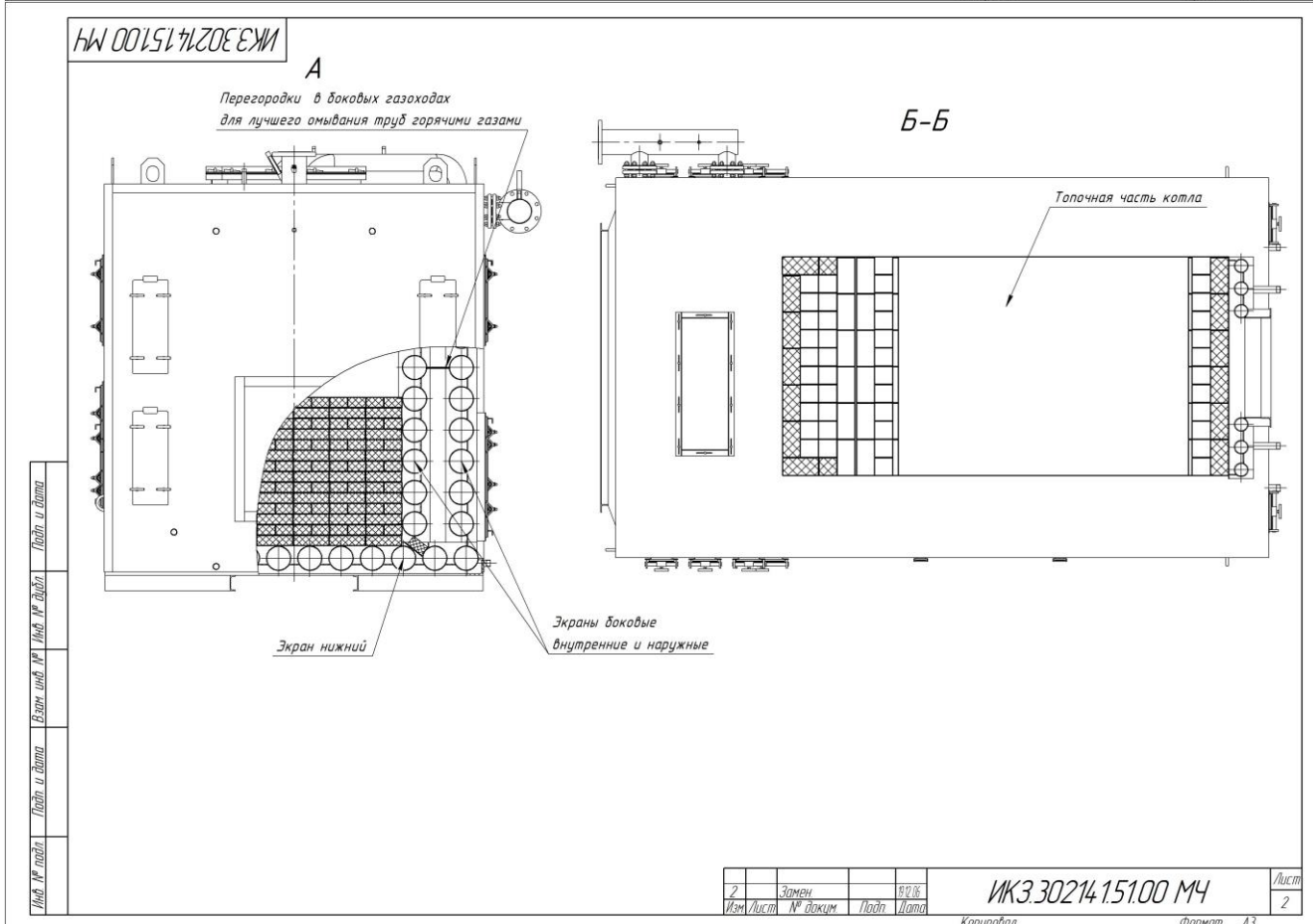
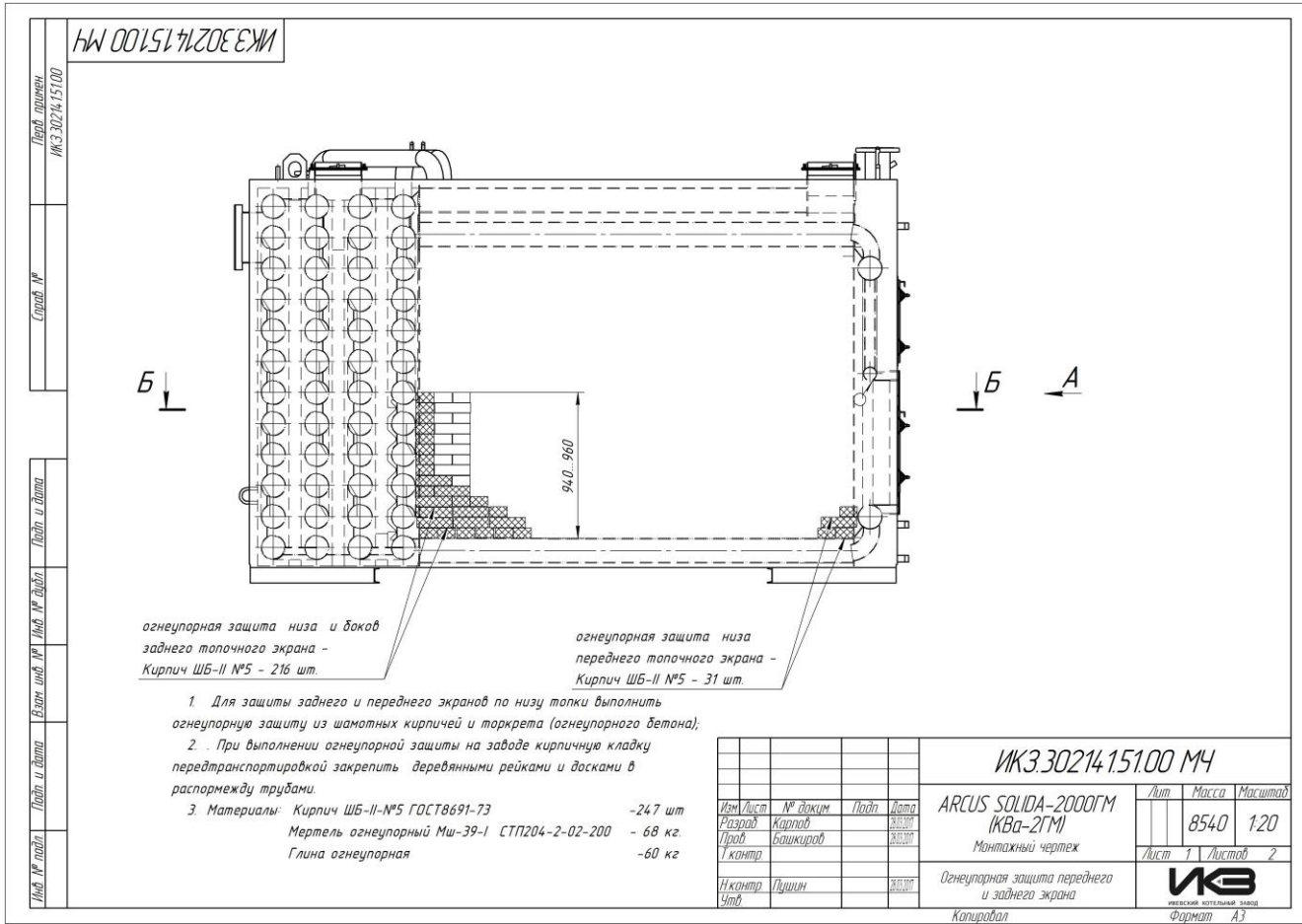


Рис.4 Схема гидравлическая

